

Catálogo de productos

¡La única Válvula de calidad!



Misión

Ser la empresa líder en la fabricación, distribución y venta de válvulas, contenedores y dispensadores de líquidos, con una amplia gama de diseños innovadores de gran calidad.

Valores

Trabajo en equipo: Los méritos del equipo son más importantes que los méritos individuales.

Respeto: Buscamos constantemente mantener la armonía en la relación con compañeros de trabajo, clientes y proveedores.

Integridad: Somos gente leal, honrada, auténtica, justa y sincera.

Calidad: Lo que hacemos, lo hacemos bien.

Organización: Nos exigimos crecer de manera ordenada como personas y como empresa, buscando siempre la superación.

Rentabilidad: Obtenemos resultados para seguir creciendo y emprendiendo.

Pasión: Nuestro compromiso profesional es superar las expectativas de atención y servicio de nuestros clientes, porque son lo más importante para nuestra empresa.

Válvulas de palanca



AFR-1

Válvula de 5/8"

Válvulas con cuerda de 5/8" de diámetro exterior y 3/8" de diámetro interior por 1" de largo, con un empaque y una tuerca.

Válvulas con sistema de Auto-cierre, compatibles con portagarrafones marcas Kartell, Plastic Trends y de vidrio Crisa; y contenedores para líquidos con orificio de 5/8" de diámetro.

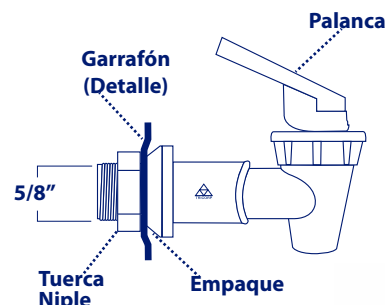
Palanca

Clave	1008	1022	1015	1091	1169	1114	1121
Válvula	Blanca	Blanca	Blanca	Azul	Negra	Almendra	Café
Palanca	Blanca	Azul	Roja	Azul	Negra	Almendra	Café oscuro



Dosi-vaso

Clave	1077	1060	1275
Válvula	Blanca	Blanca	Negra
Dosi-vaso	Azul	Rojo	Negro



Presentación para venta al público



Válvulas de palanca



Válvula para niple de 3/8"

AFR-2

Válvulas con cuerda interna de 5/8" de diámetro para niple de 3/8" de diámetro, con un empaque.

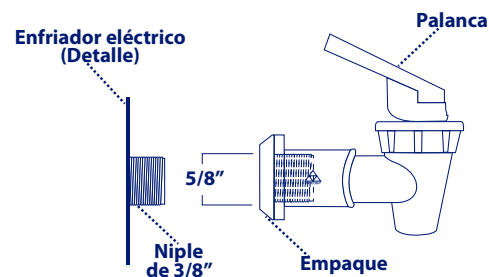
Válvulas con sistema de Auto-cierre, compatibles con dispensadores de agua fría y caliente con cuerda interna de 5/8" de diámetro (para niples de 3/8" de diámetro), marcas Mabe, General Electric, Puresa, Frigobar, Oasis, América, Glacial y otros importados.

Palanca

2005	2029	2012	2166	2104	2265	2272	2289
Blanca	Blanca	Blanca	Negra	Almendra	Café	Gris	Cromada
Blanca	Azul	Roja	Negra	Almendra	Café oscura	Gris	Cromada

Dosi-vaso

2067	2050	2210
Blanca	Blanca	Negra
Azul	Rojo	Negro



Presentación para venta al público



Válvulas de palanca



Válvula de seguridad con niple de 3/8"

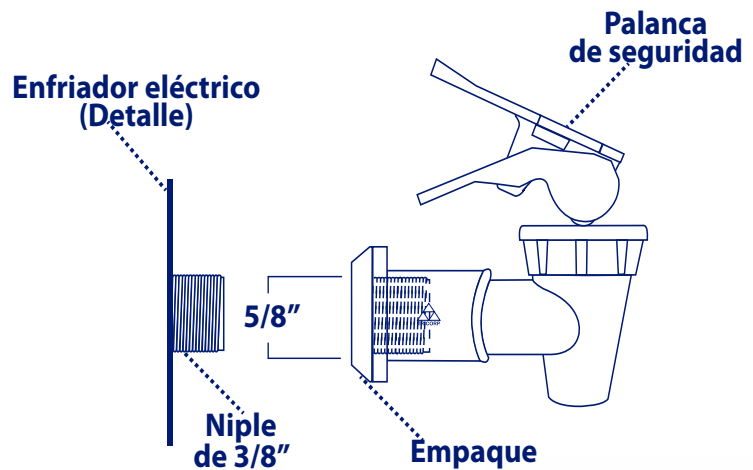
AFR-2

Válvulas con palanca de seguridad roja con cuerda interna de 5/8" de diámetro para niple de 3/8" de diámetro, con un empaque.

Válvulas con sistema de Auto-cierre, compatibles con dispensadores de agua caliente con cuerda interna de 5/8" de diámetro (para niples de 3/8" de diámetro), marcas Mabe, General Electric, Puresa, Frigobar, Oasis, América, Glacial y otros importados. **Evita quemaduras de niños.**



Clave 2111
Válvula Blanca
Palanca Roja de seguridad



Presentación para venta al público



Válvulas de palanca



Válvula de 3/4"

AFR-3

Válvulas con cuerda de 3/4" de diámetro exterior y 1/2" de diámetro interior por 1" de largo, con un empaque y una tuerca.

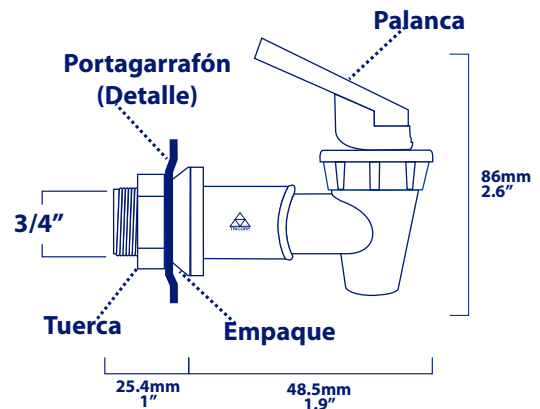
Válvulas con sistema de Auto-cierre, compatibles con portagarrafones marcas Tricorp, Rubbermaid, Ciel, Bonafont, Santorini, varios de cerámica, Aqua-Refri Tricorp y contenedores para líquidos con orificio de 3/4" de diámetro.



Clave	3002	3026	3019	3088	3101	3095	3224	3187	3231
Válvula	Blanca	Blanca	Blanca	Azul	Negra	Almendra	Café	Gris	Cromada
Palanca	Blanca	Azul	Roja	Azul	Negra	Almendra	Café oscura	Gris	Cromada



Clave	3248	3255	3262	3279
Válvula	Cristal	Cristal	Cristal	Cristal
Palanca	Azul	Roja	Negra	Cromada



Presentación para venta al público



Válvulas de palanca



Válvula con Dosi-vaso de 3/4"

AFR-3

Válvulas con cuerda de 3/4" de diámetro exterior y 1/2" de diámetro interior por 1" de largo, con un empaque y una tuerca.

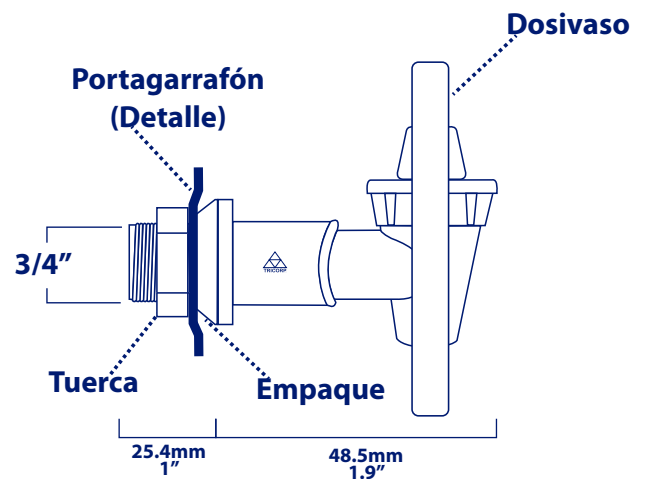
Válvulas con sistema de Auto-cierre, compatibles con portagarrafones marcas Tricorp, Rubbermaid, Ciel, Bonafont, Santorini, varios de cerámica, Aqua-Refri Tricorp y contenedores para líquidos con orificio de 3/4" de diámetro.



Clave 3064
Válvula Blanca
Dosi-vaso Azul

3057
Blanca
Rojo

3217
Negra
Negro



Presentación para venta al público



Válvulas de palanca



Válvula con extensión de 3/4"

AFR-4

Válvulas con cuerda de 3/4" de diámetro, con una extensión de 7.6 cm de largo de una sola pieza, con un empaque y una tuerca.

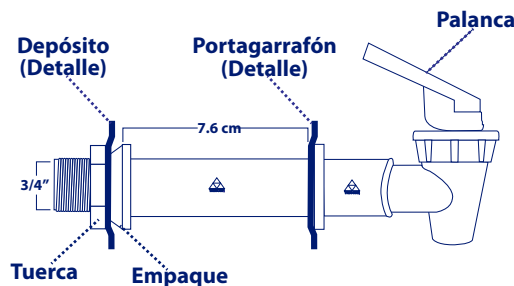
Válvulas con sistema de Auto-cierre, para portagarrafones de madera y metal.



Clave 5006
Válvula Blanca
Palanca Blanca

5013
Blanca
Roja

5020
Blanca
Roja



Presentación para venta al público



Válvulas de palanca



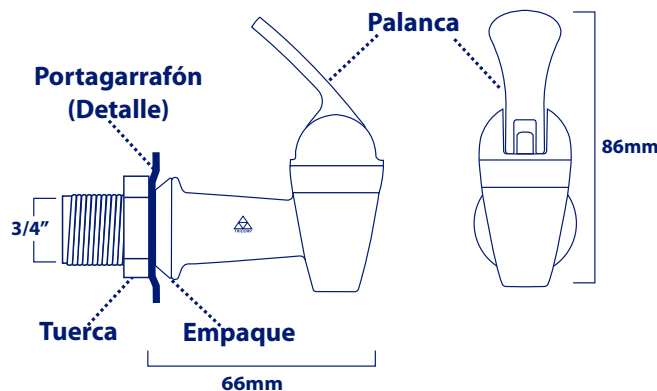
Válvula tipo gota de 3/4"

AFR-5

Válvulas con cuerda de 3/4" de diámetro exterior y 1/2" de diámetro interior por 1" de largo, con un empaque y una tuerca.

Válvulas con sistema de Auto-cierre, compatibles con portagarrafones marcas Tricorp, Rubbermaid, Ciel, Bonafont, Santorini, varios de cerámica, Aqua-Refri Tricorp y contenedores para líquidos con orificio de 3/4" de diámetro.

Clave	5105	5112	5129	5136	5143	5150	5167
Válvula	Blanca	Blanca	Blanca	Azul	Cristal	Cristal	Cromada
Palanca	Blanca	Azul	Roja	Azul	Azul	Roja	Cromada



Presentación para venta al público



Válvulas de palanca



AFR-6

Válvula con espiga de 5/8"

Válvulas con espiga de 5/8" de diámetro exterior para manguera de enfriadores y calentadores de agua eléctricos, con 2 empaques y una tuerca.

Válvulas con sistema de Auto-cierre, compatibles con dispensadores de agua fría y caliente con cuerda de 5/8" de diámetro con espiga para manguera, marcas Mabe, General Electric, Puresa, Frigobar, Oasis, América, Glacial y otros importados.



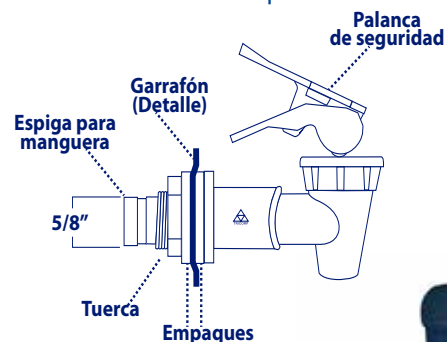
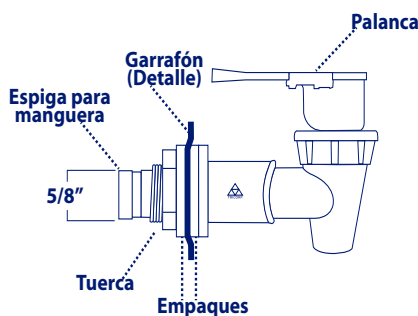
Clave
Válvula
Palanca

6003
Blanca
Azul

6027
Blanca
Roja

Clave
Válvula
Palanca

6010
Blanca
Roja de seguridad*
*Evita quemaduras de niños



Presentación para venta al público



Válvulas de palanca



Válvula cromada de 3/4"



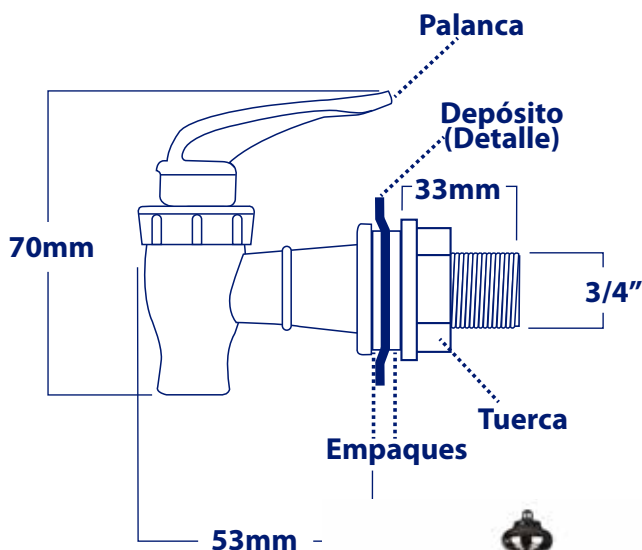
AFR-7

Válvulas para contenedores de líquidos con orificio de 3/4" de diámetro y con cuerda de 1 1/4" de largo, con 2 empaques de silicón y una tuerca.

Válvulas compatibles con portagarrafones marcas Tricorp, Rubbermaid, Ciel, Bonafont, Santorini, varios de cerámica, Aqua-Refri Tricorp y contenedores de líquidos con orificio de 3/4" de diámetro.



Clave 8687
Válvula Cromada
Palanca Cromada



Presentación para venta al público



Válvulas de palanca



Válvula cromada chica de 3/4"



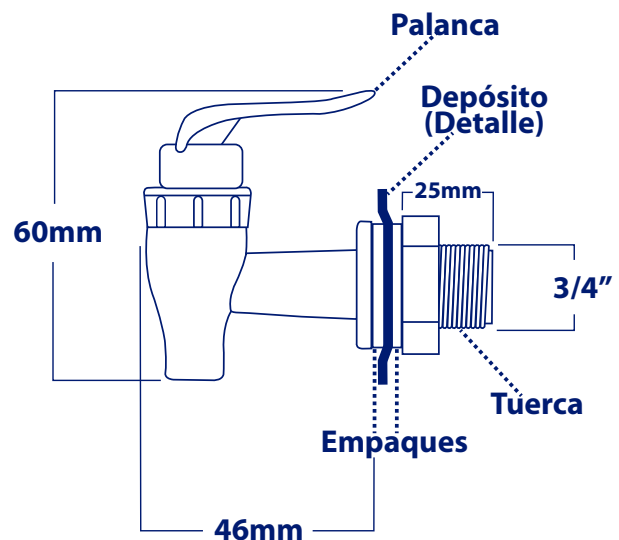
AFR-8

Válvulas cromadas para contenedores de líquidos con orificio de 3/4" y cuerda de 1" de largo, con 2 empaques de silicón y una tuerca.

Válvulas compatibles con portagarrafones marcas Tricorp, Rubbermaid, Ciel, Bonafont, Santorini, varios de cerámica, Aqua-Refri Tricorp y contenedores de líquidos con orificio de 3/4" de diámetro.



Clave 8694
Válvula Cromada
Palanca Cromada



Presentación para venta al público



Kits para portagarrafones



Kit de 5/8"

KIT-1

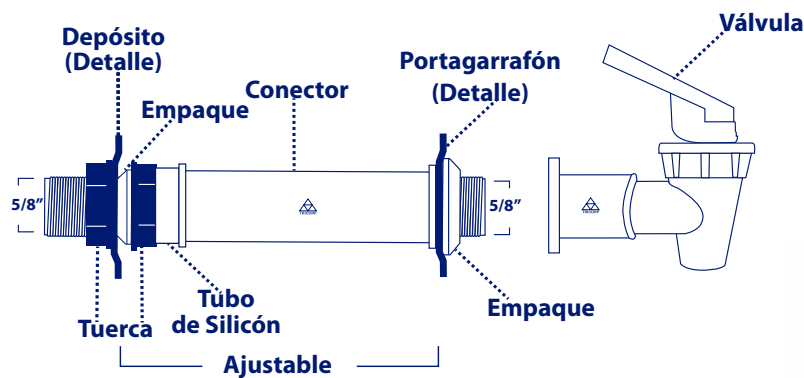
Kit con válvula para portagarrafón con conector de 5/8" de diámetro de longitud ajustable.

Kit con válvula con sistema de Auto-cierre compatible con la mayoría de los portagarrafones de plástico, madera y metal.



Clave	8304
Válvula	Blanca
Palanca	Blanca
Conector	Blanco

Contenido:
1 válvula AFR-2 blanca
1 conector de 5/8" y extensión variable entre 8 y 10 cm de largo
2 tuercas
3 empaques



Presentación para venta al público



Kits para portagarrafones

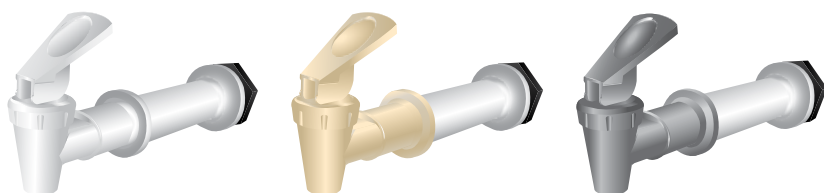


Kit de 3/4"

KIT-2

Kit con válvula de 3/4" de diámetro con conector de 7.5 cm de largo y cuerda de 1" de largo.

Kit con válvula con sistema de Auto-cierre compatible con portagarrafones Tricorp y algunos muebles de madera y metal.

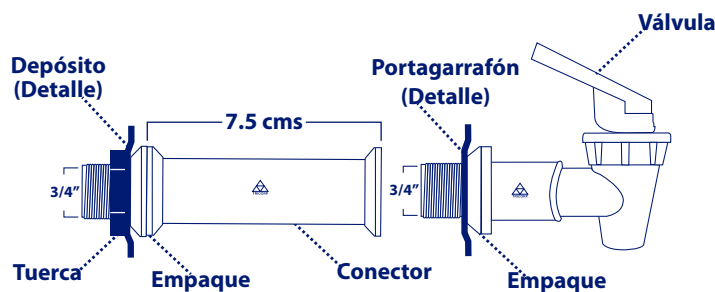


Clave 8175
Válvula Blanca
Palanca Blanca
Conector Blanco

8489
Almendra
Almendra
Blanco

8434
Gris
Gris
Blanco

Contenido:
1 válvula AFR-3
1 conector de 3/4" y extensión de 7.5 cm de largo
1 tuerca
2 empaques



Presentación para venta al público



Kits para portagarrafones

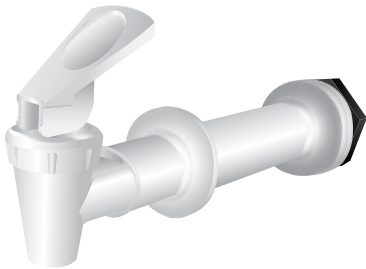


Kit de 1"

KIT-3

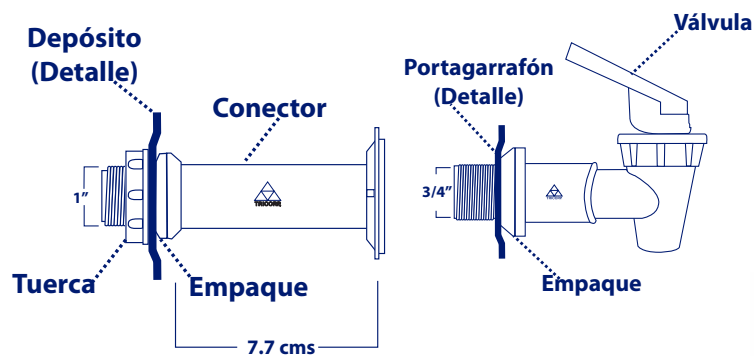
Kit con válvula de 1" de diámetro con conector de 7.7 cm de largo y cuerda de 1" de largo.

Kit con válvula con sistema de Auto-cierre compatible con portagarrafones Zakany y algunos muebles de madera y metal.



Clave 8182
Válvula Blanca
Palanca Blanca
Conector Blanco

Contenido:
1 válvula AFR-3
1 conector de 1" y extensión de 7.7 cm de largo
1 tuerca
2 empaques



Presentación para venta al público



Kits para portagarrafones

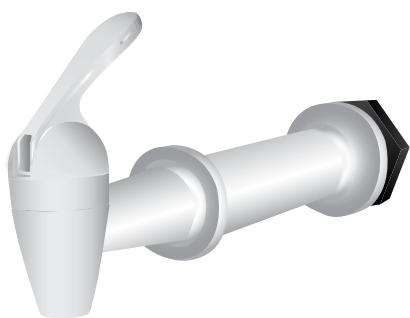


Kit tipo gota de 3/4"

KIT-5

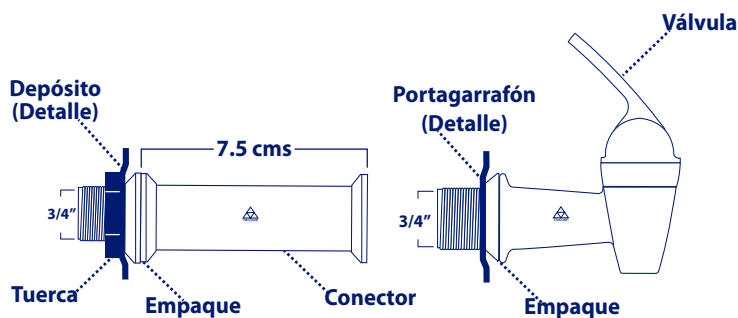
Kit con válvula de 3/4" de diámetro con conector de 7.5 cm de largo y cuerda de 1" de largo.

Kit con válvula con sistema de Auto-cierre compatible con portagarrafones Tricorp y algunos muebles de madera y metal.



Clave	8496
Válvula	Blanca
Palanca	Blanca
Conector	Blanco

Contenido:
1 válvula AFR-5
1 conector de 3/4" y extensión de 7.5 cm de largo
1 tuerca
2 empaques



Presentación para venta al público



Válvulas para cafeteras



Válvula con inserto metálico de 1/2"



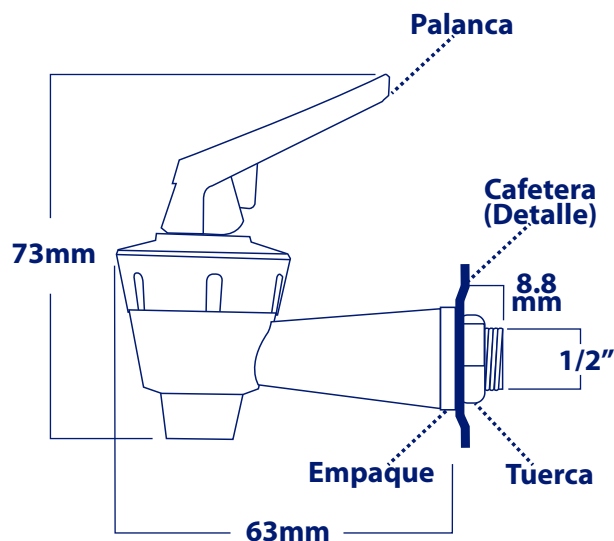
AFC-1

Válvulas especiales para cafeteras eléctricas con orificio de 1/2" de diámetro. Fabricadas con alma de acero inoxidable y sello de silicón de alta temperatura. Con 1 empaque y una tuerca de acero inoxidable.

Válvulas con sistema de Auto-cierre compatible con cafeteras Oster y West Bend.



Clave 8700
Válvula Negra
Palanca Negra



Presentación para venta al público



Válvulas para cafeteras



Válvula con niple plástico de 3/8"

AFC-2

Válvulas con niple de 3/8" para cafeteras con orificio de 5/8", resistentes a altas temperaturas.

Válvulas con sistema de Auto-cierre compatible con cafeteras General Electric, Hamilton Beach y Ecko.

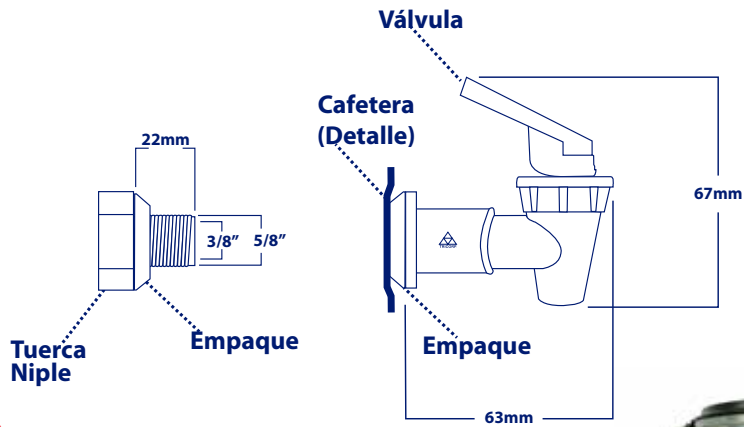


Clave 8311
Válvula Negra
Tipo/color Palanca negra
Conector Negro

Clave 8502
Válvula Cromada
Tipo/color Palanca negra
Conector Negro

Clave 8519
Válvula Cromada
Tipo/color Dosivaso negro
Conector Negro

Contenido:
 1 válvula AFC-2
 1 conector niple de 3/8"
 2 empaques



Presentación para venta al público



Válvulas para cafeteras



Válvulas con inserto metálico de 5/8"



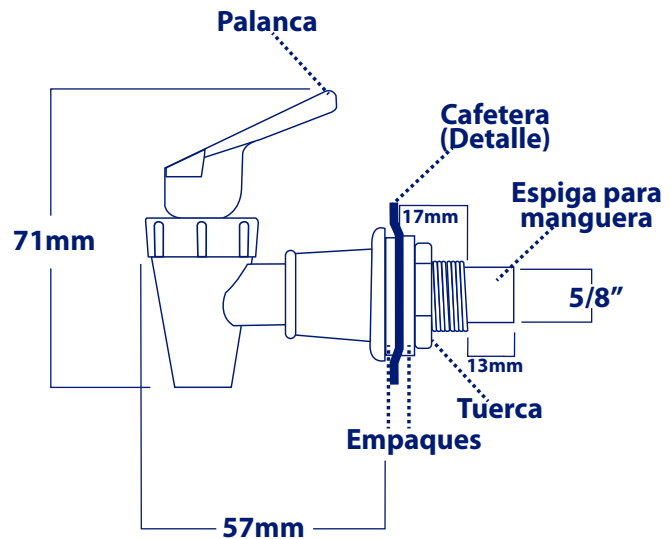
AFC-3

Válvulas especiales para cafeteras eléctricas con orificio de 5/8" de diámetro. Fabricada con alma de acero inoxidable y sello silicón de alta temperatura. Con 2 empaques y una tuerca de acero inoxidable.

Válvulas con sistema de Auto-cierre compatible con cafeteras General Electric, Hamilton Beach y Ecko.



Clave 8717
Válvula Negra
Palanca Negra



Presentación para venta al público



Válvulas para cafeteras



Válvulas con inserto metálico de 3/4"



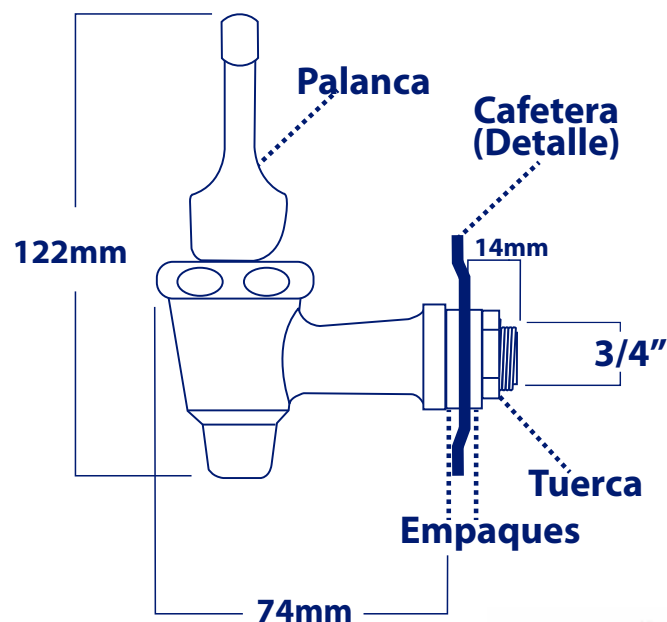
AFC-4

Válvulas especiales para cafeteras eléctricas con orificio de 3/4" de diámetro. Fabricada con alma de acero inoxidable y sello de silicón de alta temperatura. Con 2 empaques y una tuerca de acero inoxidable.

Válvulas con sistema de Auto-cierre compatible con cafeteras con orificio de 3/4".



Clave 8724
Válvula Negra
Palanca Negra



Presentación para venta al público



Válvulas para licoreras



Mini válvulas cromadas de 1/2"



ALC-1

Mini válvulas con sistema de palanca de mariposa para contenedores de licores de madera, vidrio o metal con orificio de 1/2" de diámetro y con cuerda de 7/16" de largo.

Con un empaque ajustable de silicón y una tuerca cilíndrica.

Cuenta con sistema único de sujeción que permite su colocación desde afuera del contenedor sin necesidad de apretar la tuerca internamente.

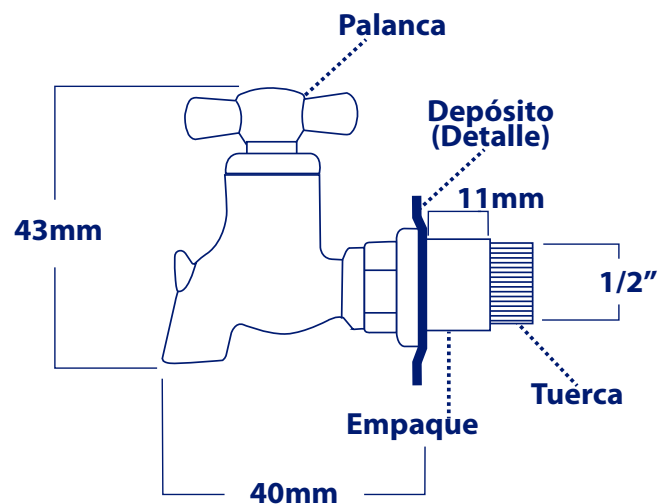


Clave
Válvula

8731
Cromada
Plateada



8748
Cromada
Dorada



Presentación para venta al público



Válvulas para licoreras



Válvulas de 1/4 de vuelta de 3/4"



ALC-2

Válvulas con sistema de apertura de 1/4" de vuelta para portagarrafones y contenedores de líquidos comestibles con orificio de 3/4" de diámetro y cuerda de 7/8" de largo. Con 2 empaques de silicón y 1 tuerca.

Válvulas compatible con Tricorp, Rubbermaid, Ciel, Bonafont, Santorini, varios de cerámica, Aqua-Refri Tricorp y contenedores de líquidos con orificio de 3/4" de diámetro.



Clave
Válvula

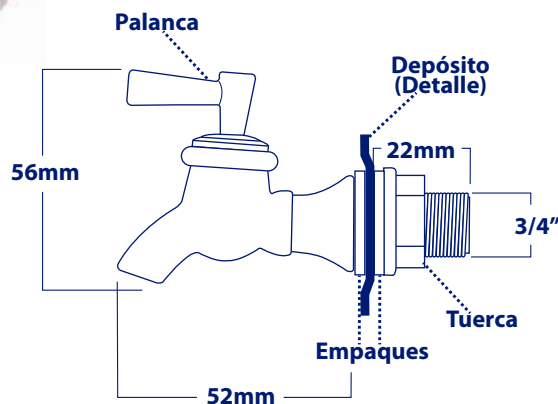
8755
Cromada
Plateada



8762
Cromada
Dorada



8779
Tipo
Madera



Presentación para venta al público



Válvulas de botón



BTN-1

Válvula de botón 5/8"

Válvulas de botón con cuerda de 5/8" de diámetro exterior y 3/8" interior por 1" de largo, con un empaque y una tuerca.

Válvulas con Sistema de Cierre de botón para portagarrafones y contenedores de líquidos.

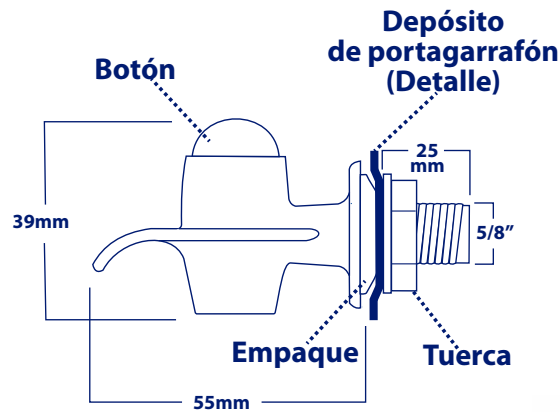


Clave
Válvula
Botón

4504
Blanca
Negro

4511
Blanca
Rojo

4528
Blanca
Azul



Presentación para venta al público



Válvulas de botón



Válvula de botón de 3/4"

BTN-2

Válvulas de botón con cuerda de 3/4" de diámetro exterior y 1/2" interior por 1" de largo, con un empaque y una tuerca.

Válvulas con Sistema de Cierre de botón para portagarrafones y contenedores de líquidos.



Clave
Válvula
Botón

4009
Blanca
Negro



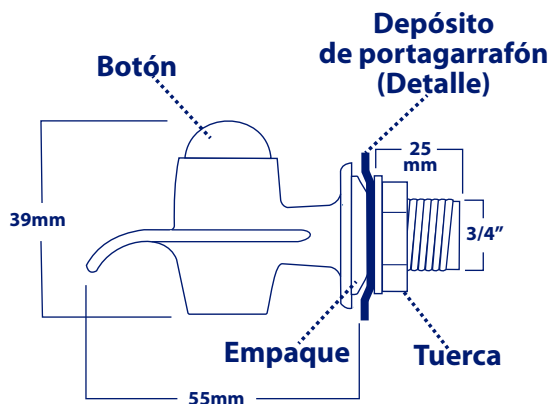
4016
Blanca
Rojo



4023
Blanca
Azul



4108
Cromada
Negro



Presentación para venta al público



Válvulas de botón



Válvula de botón para termo

BTN-3

Válvulas de botón con cuerda de 5/8" de diámetro, con empaque especial para orificio de 7/8" de diámetro, con un empaque y una tuerca.

Válvulas con Sistema de Cierre de botón compatible con contenedores térmicos Rubbermaid, Igloo, NYC y Coleman de 1 galón.

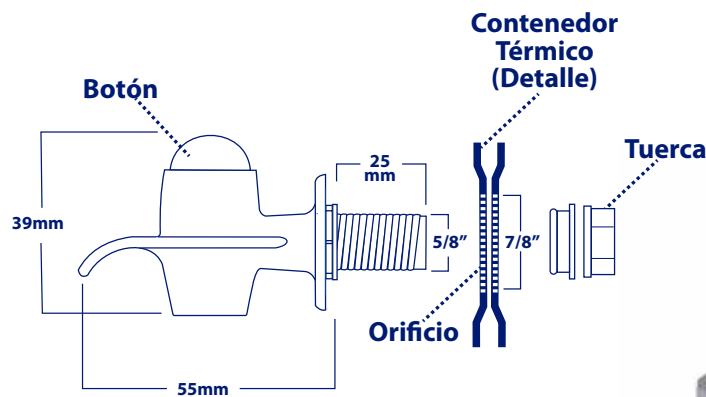


Clave
Válvula
Botón

4702
Blanca
Negro

4726
Blanca
Rojo

4719
Blanca
Azul



Presentación para venta al público



Válvulas de botón



Válvula de botón para jabón

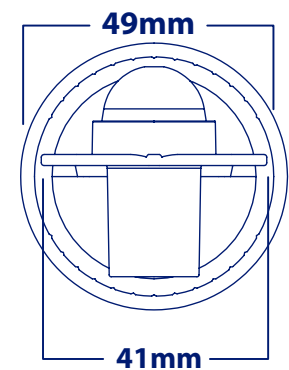
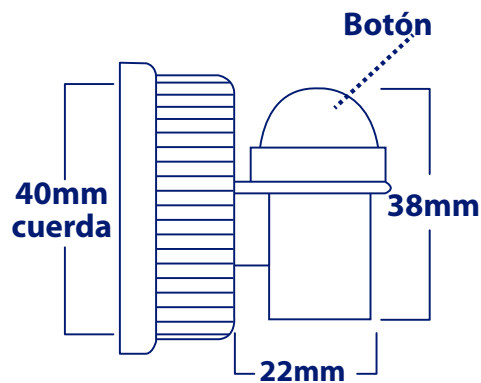
BTN-4

Válvulas de botón para contenedores con tapa de rosca de 40mm.

Válvulas con Sistema de Cierre de botón especial para contenedores de jabón líquido.



Clave 4610
Cuerpo Blanco
Botón Rojo



Válvulas de botón



Válvula de botón frontal para termo

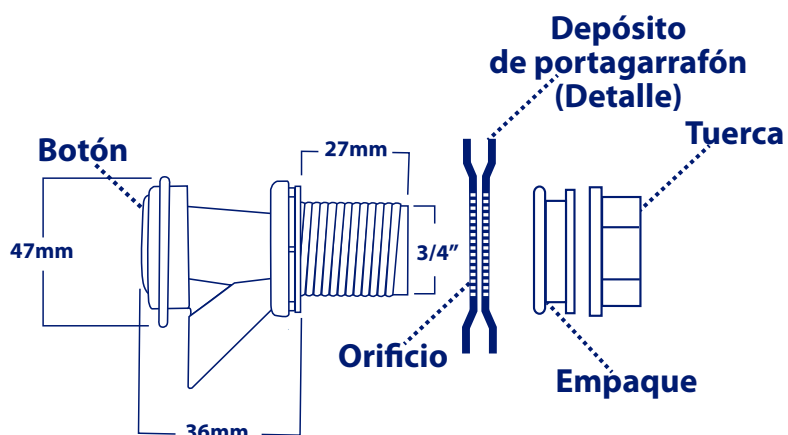
BTN-5

Válvulas de botón frontal con cuerda de 3/4" de diámetro, con un empaque y una tuerca.

Válvulas con Sistema de Cierre de botón compatible con contenedores térmicos Rubbermaid, Igloo, NYC y Coleman de 1 galón.



Clave 4733
Válvula Blanca
Botón Blanco



Presentación para venta al público



Válvulas de Media vuelta



Válvula de 1/2"

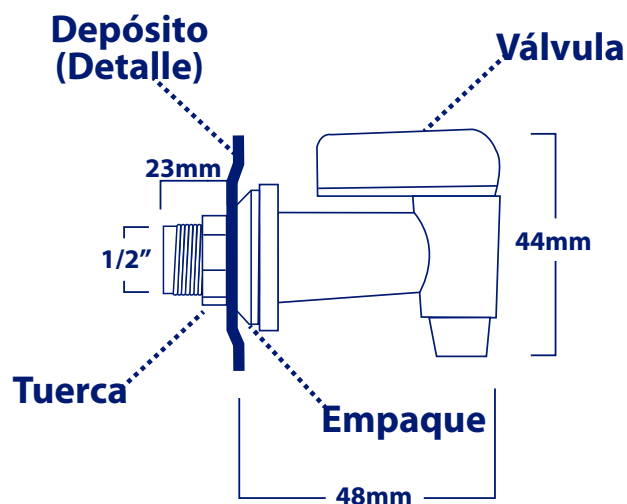
MV-1

Válvulas de media vuelta con cuerda de 1/2" de diámetro, con un empaque y una tuerca.

Válvulas con Sistema de Cierre de palanca de media vuelta para el manejo de líquidos abrasivos como thinner, aguarrás, gasolina, alcohol, etc.



Clave	8007	8106
Válvula	Blanca	Negra
Palanca	Blanca	Negra



Presentación para venta al público



Válvulas de Media vuelta



Válvula de 3/4"

MV-2

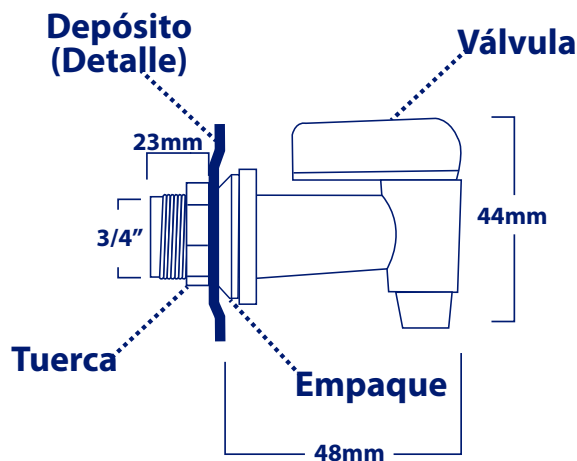
Válvulas de media vuelta con cuerda de 3/4" de diámetro, con un empaque y una tuerca.

Válvulas con Sistema de Cierre de palanca de media vuelta para el manejo de líquidos abrasivos como thinner, aguarrás, gasolina, alcohol, etc.



Clave 8014
Válvula Blanca
Palanca Blanca

8137
Negra
Negra



Presentación para venta al público



Válvulas de Media vuelta



Válvula de 1"

MV-3

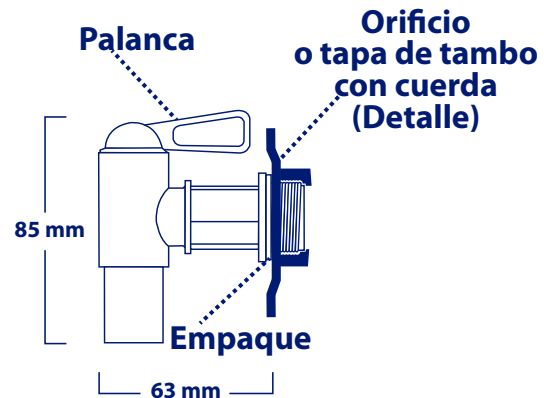
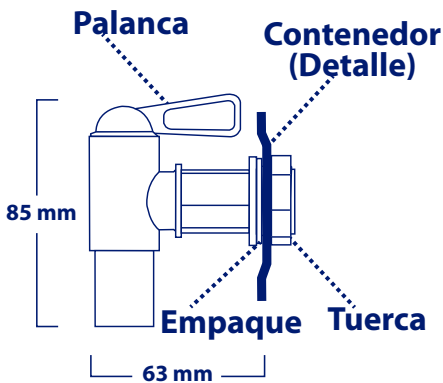
Válvulas de media vuelta de 1" de diámetro exterior, 3/4" de diámetro interior con cuerda recta o NPT, con un empaque y una tuerca.

Válvulas con Sistema de Cierre de palanca de media vuelta para el manejo de líquidos viscosos y no viscosos. El flujo puede variar dependiendo de la viscosidad y presión del líquido. Las aplicaciones son variadas, tales como agua, solvente, jabón líquido, gasolina, etc.

Clave 8021
Válvula Natural
Palanca Roja
Cuerda Recta



Clave 8625
Válvula Natural
Palanca Roja
Cuerda NPT



Presentación para venta al público



Válvulas de Media vuelta



Válvula con Auto-Venteo de 1"

MV-4

Válvulas de media vuelta con cuerda de 1" de diámetro externo NPT y 3/4" de diámetro interno, con un empaque y una tuerca.

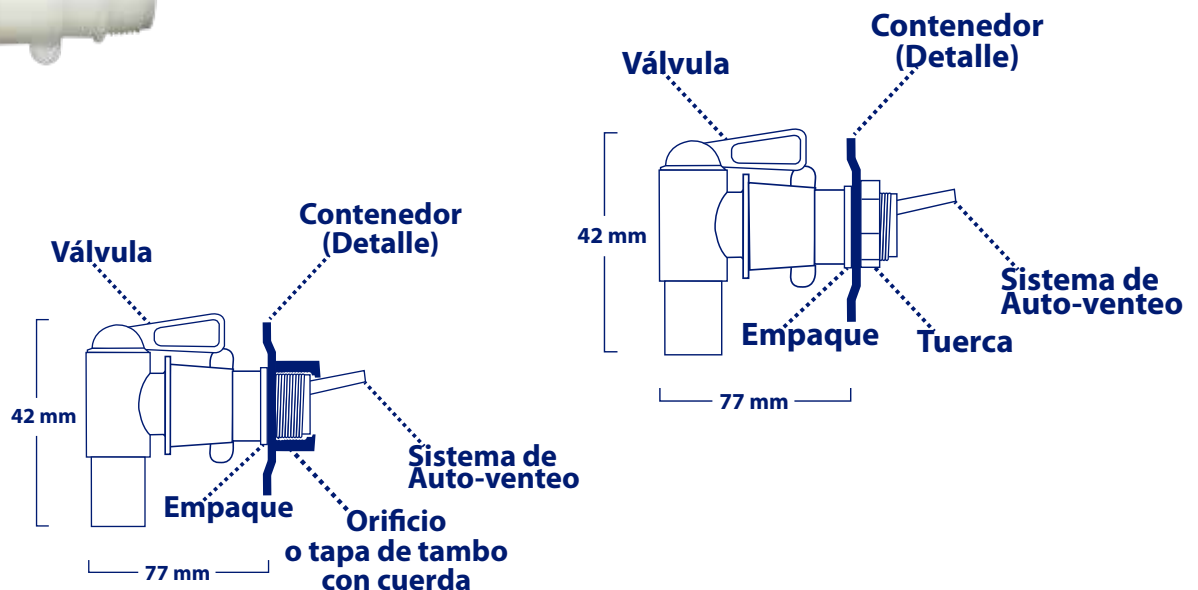
Válvulas con Sistema de Cierre de palanca de media vuelta y Sistema de Auto-Venteo para contenedores y tambos de 200 l, para el manejo de líquidos viscosos y no viscosos.

El flujo puede variar dependiendo de la viscosidad y presión del líquido.

Las aplicaciones son variadas, tales como agua, solvente, jabón líquido, gasolina, etc.



Clave 8229
Válvula Natural
Palanca Roja



Presentación para venta al público



Válvulas de Media vuelta



Válvula de nariz fija de 1"

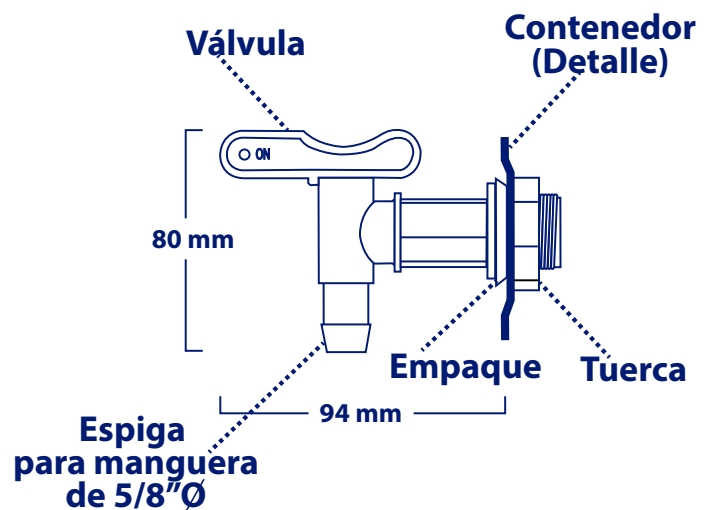
MV-5

Válvulas de media vuelta de nariz fija con espiga para manguera de 5/8", con cuerda de 1" de diámetro externo y 3/4" de diámetro interno, con un empaque y una tuerca.

Válvulas con Sistema de Cierre de palanca de media vuelta para contenedores y tambos de 200 l, para el manejo de líquidos viscosos y no viscosos. Cuenta con espiga en la nariz para colocar mangueras de 5/8" de diámetro. El flujo puede variar dependiendo de la viscosidad y presión del líquido. Las aplicaciones son variadas, tales como agua, solvente, jabón líquido, gasolina, etc.



Clave 8236
Válvula Negra
Palanca Negra



Presentación para venta al público



Válvulas de Media vuelta



Válvula para tambos de 2"

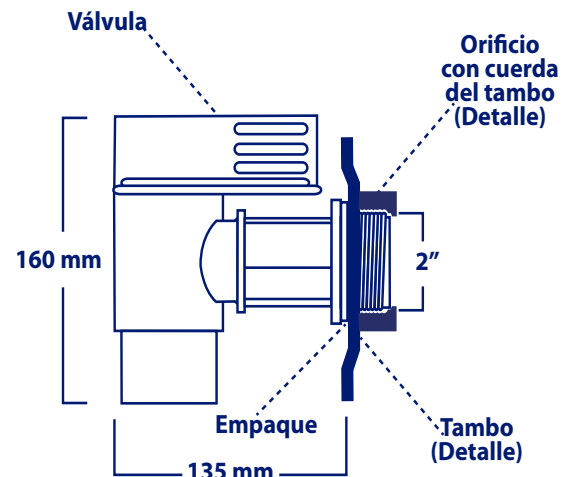
MV-6

Válvulas de media vuelta con cuerda de 2 5/16" de diámetro externo y 2" de diámetro interno, con 3 empaques de diferente grosor.

Válvulas con Sistema de Cierre de palanca de media vuelta especial para tambos de 200 l, donde se requiera un mayor flujo.



Clave 8038
Válvula Café
Palanca Café



Adaptador de 1/2 vuelta para convertir de cuerda fina a cuerda estándar (ver página 44)

Tamaño ideal para grandes depósitos y tuberías



3 empaques de diferente diámetro y grosor para cubrir cualquier necesidad



Válvulas de Media vuelta



Válvula con tapa de 38 mm

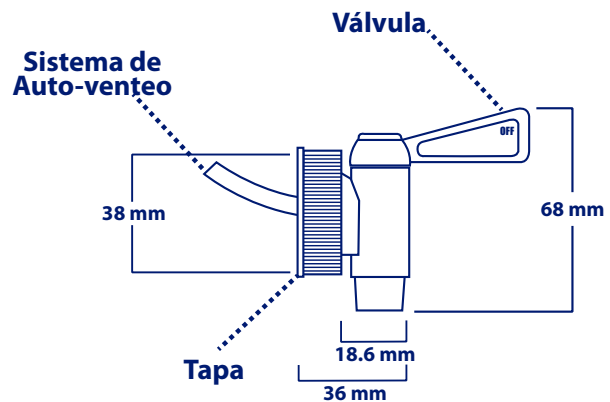
MV-7

Válvulas de media vuelta horizontal con tapa para corona de 38 mm.

Válvulas con Sistema de Cierre de palanca de media vuelta y Sistema de Auto-venteo, con el cual no se tendrá que perforar la garrafa y se obtendrá un flujo continuo. Ideal para utilizarse en botellas o vertederos de cubetas industriales.



Clave	8281
Palanca	Blanca
Cuerpo	Translúcido
Tapa	Blanca



Válvulas de Media vuelta



Válvulas de media vuelta con extensión para garrafas de 20 y 50 litros

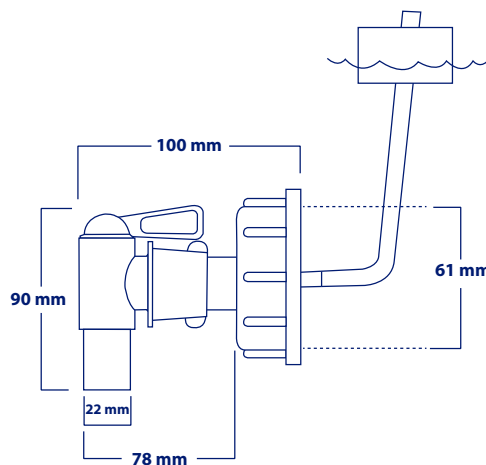
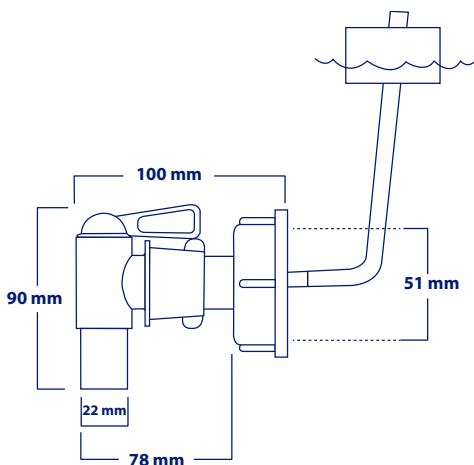
MV-8

Válvulas con Sistema de Cierre de palanca de media vuelta y Sistema de Auto-Venteeo, con el cual no se tendrá que perforar la garrafa y se obtendrá un flujo continuo. Incluye manguera y flotador.

Clave 8052
Palanca Roja
Cuerpo Translúcido
Tapa Roja de 51 mm



Clave 8199
Palanca Roja
Cuerpo Translúcido
Tapa Roja de 61 mm



Presentación para venta al público



Válvulas de Media vuelta



Válvulas de media vuelta para garrafas de 20 y 50 litros

MV-9

Válvulas con Sistema de Cierre de palanca de media vuelta y Sistema de Auto-Venteeo, con el cual no se tendrá que perforar la garrafa y se obtendrá un flujo continuo. Incluye manguera y flotador.



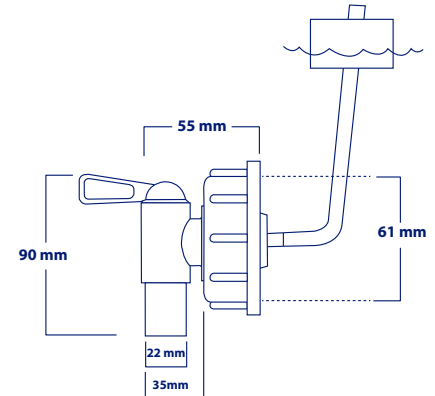
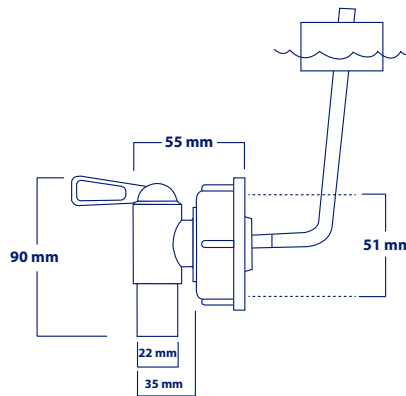
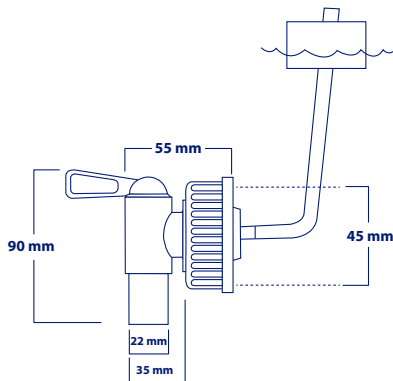
Clave 8298
Palanca Roja
Cuerpo Translúcido
Tapa Negra de 45 mm



Clave 8212
Palanca Roja
Cuerpo Translúcido
Tapa Roja de 51 mm



Clave 8243
Palanca Roja
Cuerpo Translúcido
Tapa Roja de 61 mm



Presentación para venta al público



Válvulas de Media vuelta



Válvulas de media vuelta chica para garrafas de 5, 10 y 20 litros

MV-10

Válvulas con Sistema de Cierre de palanca de media vuelta y Sistema de Auto-Venteeo, con el cual no se tendrá que perforar la garrafa y se obtendrá un flujo continuo. Incluye manguera y flotador.



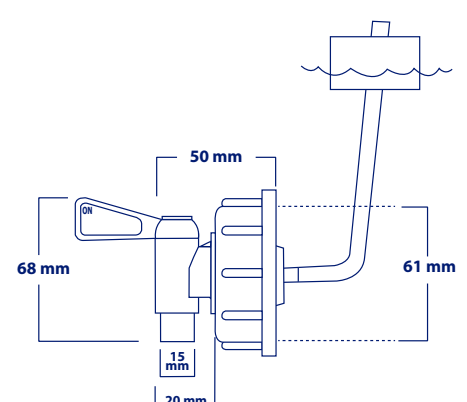
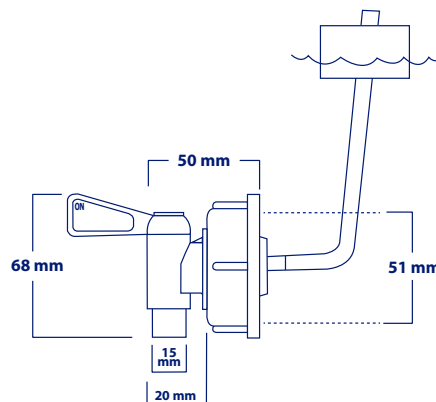
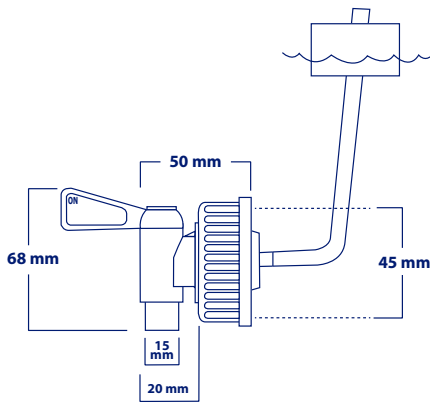
Clave 8205
Palanca Roja
Cuerpo Translúcido
Tapa Negra de 45 mm



Clave 8274
Palanca Roja
Cuerpo Translúcido
Tapa Roja de 51 mm



Clave 8250
Palanca Roja
Cuerpo Translúcido
Tapa Roja de 61 mm



Presentación para venta al público



Bomba de 50 mililitros para garrafas de 20 y 50 litros

BM-1



Por cada bombeo dosifica 50 ml de fluidos líquidos o viscosos.
Incluye tapa para garrafa con corona de 61 mm.

Ventajas:

- La boquilla no se mueve cuando se bombea
- Desarmable para limpieza
- Ningún metal entra en contacto con el producto a dosificar
- Puede usarse con una amplia gama de recipientes

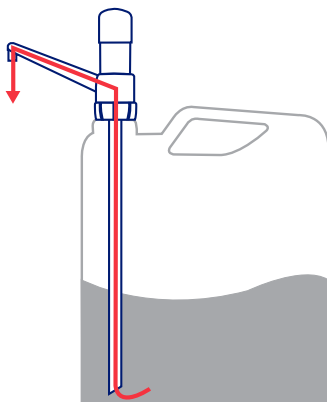
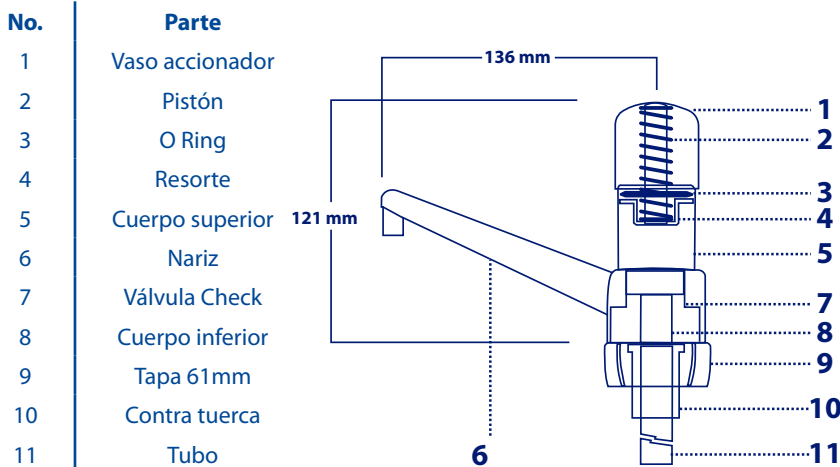
Aplicaciones:

Productos químicos de limpieza, condimentos de comida y jarabe, productos de cuidado personal, detergentes, farmacéuticos, cremas, geles y muchos otros líquidos

Recomendación:

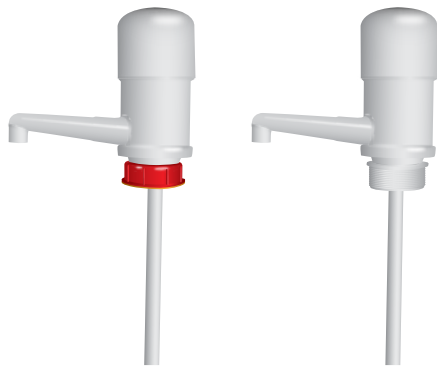
Debido a las diferentes condiciones, concentraciones y mezclas de químicos, Tricorp S.A. de C.V. no hace pruebas de compatibilidad, es recomendable que el cliente haga sus pruebas con el producto que va a dosificar.

Clave 9721



Bomba de 125 mililitros para garrafas de 20 y 50 litros y tambos de 200 litros

BM-2



Por cada bombeo dosifica 125 ml de fluidos líquidos o viscosos. Incluye tapa para garrafa con corona de 61 mm.

Ventajas:

- La boquilla no se mueve cuando se bombea
- Desarmable para limpieza
- Ningún metal entra en contacto con el producto a dosificar
- Puede usarse con una amplia gama de recipientes

Clave Uso Tapa

9790
Garrafa
61 mm

9875
Tambos 200 l
Tapa con cuerda fina
Tapa con cuerda estándar

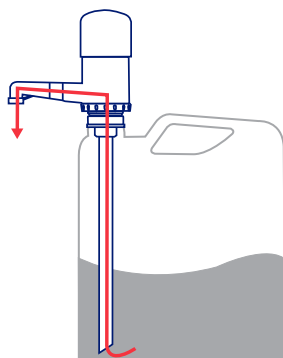
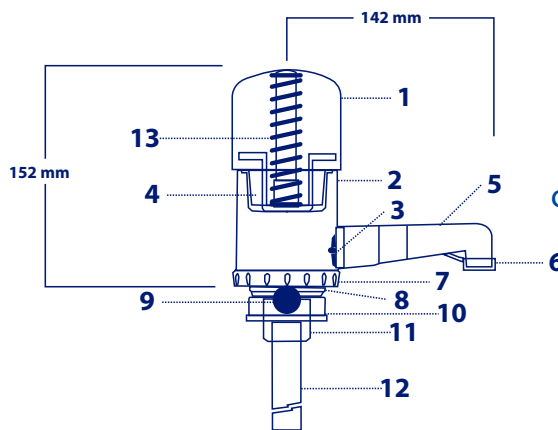
Aplicaciones:

Productos químicos de limpieza, condimentos de comida y jarabe, productos de cuidado personal, detergentes, farmacéuticos, cremas, geles y muchos otros líquidos

Recomendación:

Debido a las diferentes condiciones, concentraciones y mezclas de químicos, Tricorp S.A. de C.V. no hace pruebas de compatibilidad, es recomendable que el cliente haga sus pruebas con el producto que va a dosificar.

No.	Parte
1	Vaso accionador
2	Cuerpo
3	Válvula
4	Pistón
5	Nariz
6	Cubierta de nariz
7	Base
8	Inserto base
9	Esfera
10	Tapa 61 mm
11	Rosa sujetadora
12	Tubo
13	Resorte



Bomba sifón para químicos

Clave 9028



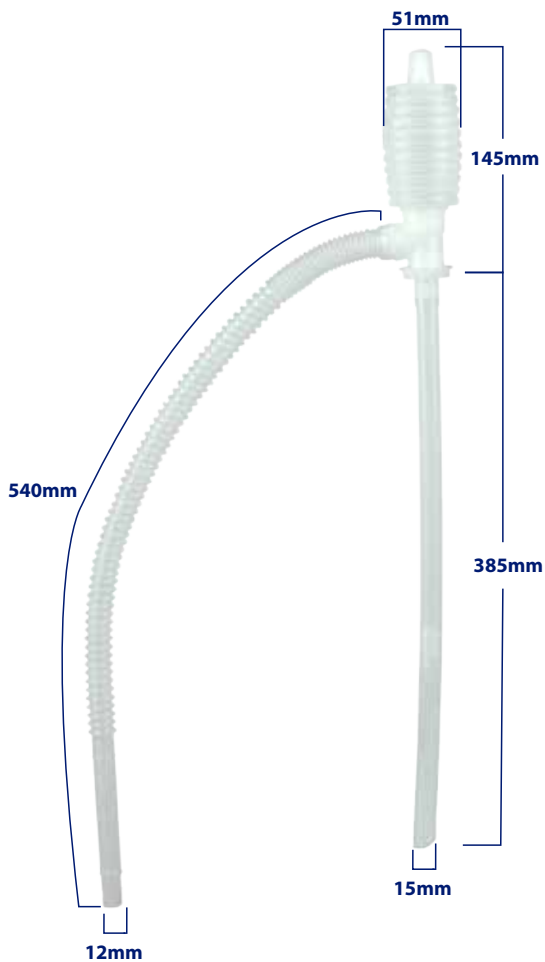
BM-3

Características y usos:

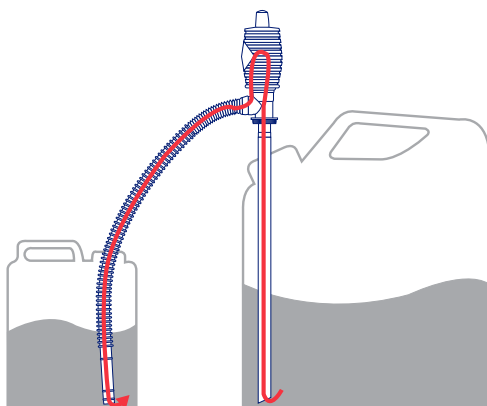
- Tipo de succión: Presión manual
- Líquidos aplicables: agua, gasolina, diesel, queroseno, tolueno, thinner, ácido nítrico al 35%, ácido clorhídrico al 35%, ácido sulfúrico al 35%, ácido acético al 35%, etc.
- No corrosivo
- Fabricado en material plástico no tóxico
- Ligero

Especificaciones:

- Longitud total: 530mm (20.9")
- Tubo de succión, Longitud: 385mm (15.2")
- Tubo de succión, Diámetro: 15mm (0.59")
- Tubo de descarga, Longitud: 540mm (21.3")
- Tubo de descarga, Diámetro: 12mm (0.47")
- Cabeza Diámetro: 51mm (2.01")
- Volumen de salida: 7LPM (1.9GPM)
- Material principal: Polietileno
- Peso Neto: 68g (2.4Oz)



**Presentación
para venta
al público**

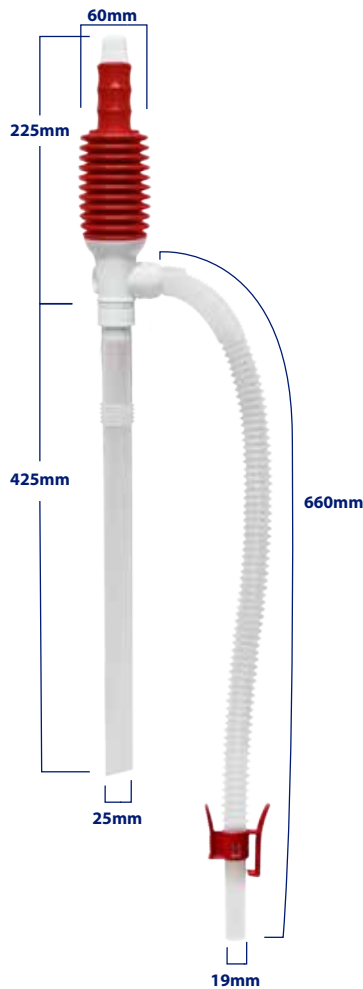


Bomba sifón de fuelle para químicos



BM-4

Clave 9042



Características y usos:

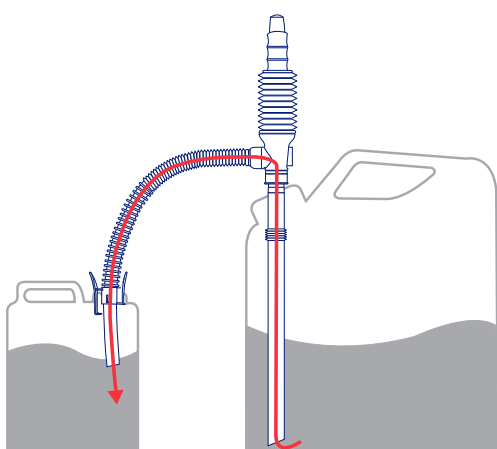
- Tipo de succión: Fuelle manual
- Líquidos aplicables: gasolina, diesel, queroseno, tolueno, thinner, ácido nítrico al 35%, ácido clorhídrico al 35%, ácido sulfúrico al 35%, ácido acético al 35%, aceites ligeros, insecticidas químicos, jabones líquidos, detergentes, anticongelantes, ceras líquidas, agua, etc.
- No corrosivo
- Fabricado en material plástico no tóxico
- Ligero
- Tubo de descarga de alta velocidad
- Tubo de descarga fijable



Especificaciones:

- Longitud total: 650mm (25.6")
- Tubo de succión, Longitud: 425mm (16.7")
- Tubo de succión, Diámetro: 25mm (0.98")
- Tubo de descarga, Longitud: 660mm (26.0")
- Tubo de descarga, Diámetro: 19mm (0.75")
- Cabeza Diámetro: 60mm (2.36")
- Volumen de salida: 12LPM (3.2 GPM)
- Material principal: Polietileno
- Peso Neto: 160g (5.64 Oz)

Presentación para venta al público



Bomba sifón para tambos

Clave 9004



BM-5

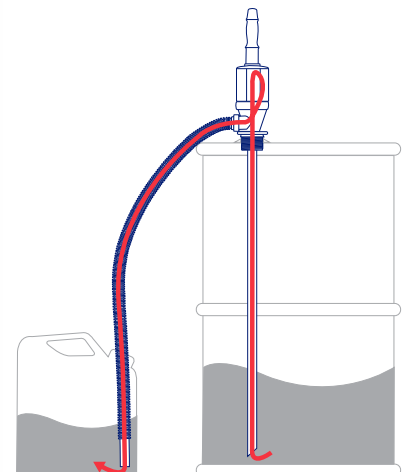
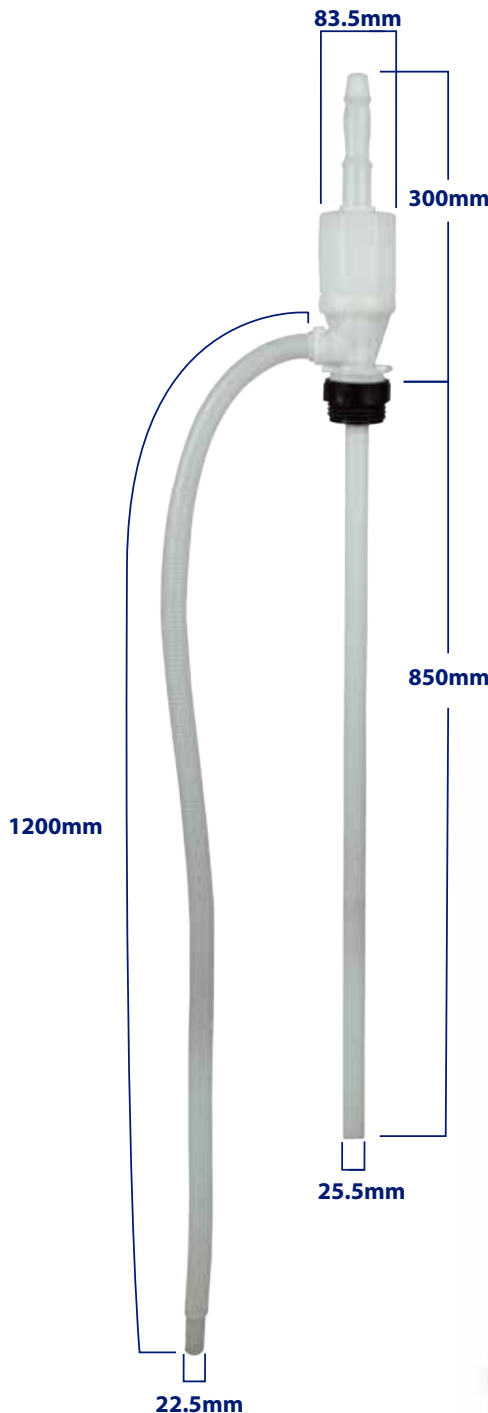
Características y usos:

- Tipo de succión: Pistón manual
- Líquidos aplicables: gasolina, diesel, queroseno, tolueno, thinner, ácido nítrico al 35%, ácido clorhídrico al 35%, ácido sulfúrico al 35%, ácido acético al 35%, aceites ligeros, insecticidas químicos, jabones líquidos, detergentes, anticongelantes, ceras líquidas, agua, etc.
- No corrosivo
- Fabricado en material plástico no tóxico
- Ligero
- Uso rudo
- Alta velocidad
- Profundidad ajustable con adaptador de 2" para tambor de 30mm de largo

Especificaciones:

- Longitud total: 1,150mm (45.3")
- Tubo de succión, Longitud: 850mm (33.5")
- Tubo de succión, Diámetro.: 25.5mm (1.0")
- Tubo de descarga, Longitud: 1,200mm (47.2")
- Tubo de descarga, Diámetro: 22.5mm (0.89")
- Cabeza Diámetro: 83.5mm (3.29")
- Volumen de salida: 21LPM (5.5GPM)
- Material principal: Polietileno
- Peso Neto: 390g (13.8Oz)

Presentación para venta al público

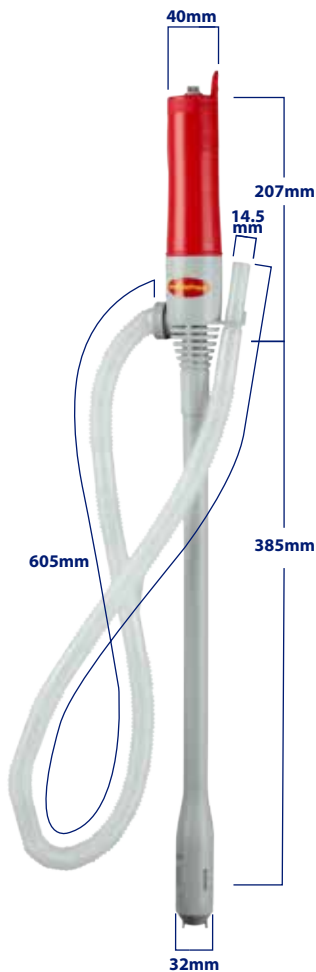


Bomba eléctrica de pilas

Clave 9059



BM-6



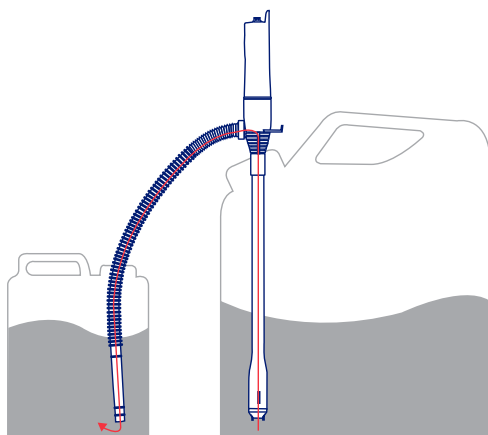
Características y usos:

- Tipo de succión: Motor sumergible alimentado con pilas
- Líquidos aplicables: gasolina, diesel, queroseno, aceites ligeros, agua, etc.
- Despachador de líquidos fácil de usar

Especificaciones:

- Longitud total: 592mm (23.3")
- Tubo de succión, Longitud: 385mm (15.2")
- Tubo de succión, Diámetro: 32mm (1.26")
- Tubo de descarga, Longitud: 605mm (23.8")
- Tubo de descarga, Diámetro: 14.5mm (0.57")
- Volumen de salida: 10LPM (2.6GPM)
- Material principal: PP, PE, Acetal
- Peso Neto: 195g (6.88Oz)
- Potencia: 3V CD (2 Baterías tamaño "D")

Presentación para venta al público



Válvula Sifón

MS-1

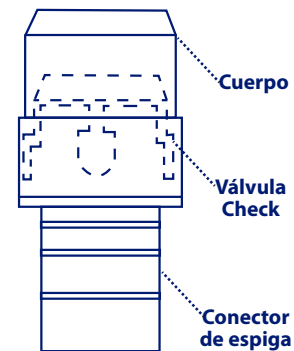
Válvulas Sifón para manguera de 3/4" de diámetro.



Clave 9806



Presentación para venta al público



Manguera Sifón

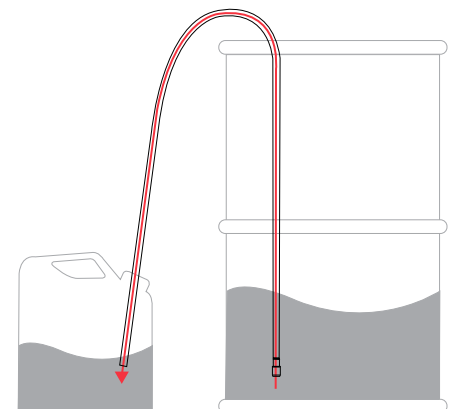
MS-1

Clave 9882

- Con tubo rígido de 50 cm para mejor desempeño al sacarlo el líquido
- Manguera tramada de 2 m de largo y 3/4" de diámetro
- Sistema de succión manual
- Funciona agitando la punta dentro de cualquier líquido



Presentación para venta al público



Tapa para garrafa de 51 mm y 61 mm



Clave 0267
Tamaño corona 51 mm

0268
61 mm

Tapas de alta calidad con cincho de seguridad para garrafas.



Tapas para tambos de plástico y metal de 200 litros



Clave 0275
Cuerda Fina
Tambo Metal

0276
Estándar
Plástico

Tapas de alta calidad con cincho de seguridad para garrafas.



Llaves para tapa de garrafa



Clave 0270
Corona 51 mm

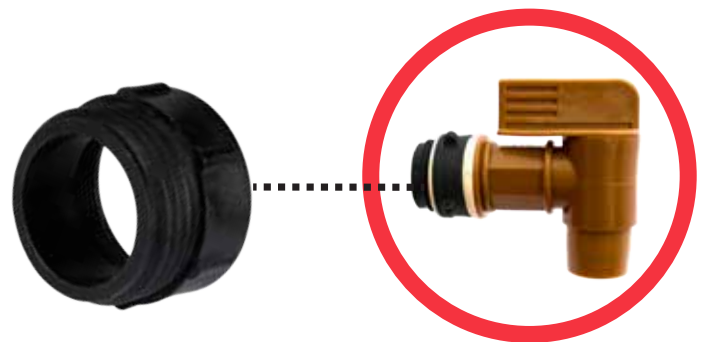
0271
61 mm



Adaptador para válvula de media vuelta de 2" de diámetro para tambos de plástico

Clave 0256

Convierte la cuerda fina a cuerda estándar.



Válvula MV-6 se vende por separado
(Ver página 31)





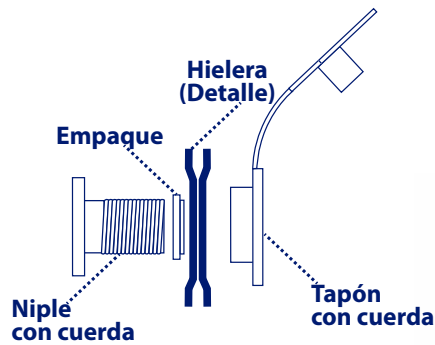
Tapón de desagüe para hielera

Compatible con algunas hieleras Coleman, Igloo y Rubbemaïd.



Clave 9462

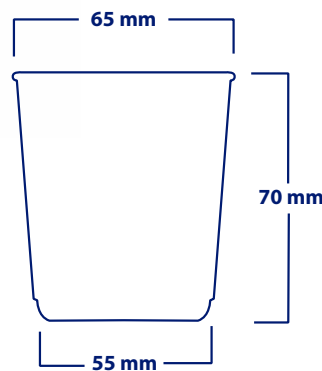
Presentación para venta al público



Vaso dosificador



Clave 4627



Tuercas y empaques para válvula

Tuercas

Clave	Diámetro
0213	1" NPT
0211	1"
0202	3/4"
0203	5/8"



Empaques

Clave	Material	Diámetro
0212	PVC flexible	1"
0205	PVC flexible	3/4"
0206	PVC flexible	5/8"
0230	Silicón	3/4"



Tapa de seguridad para válvulas de botón



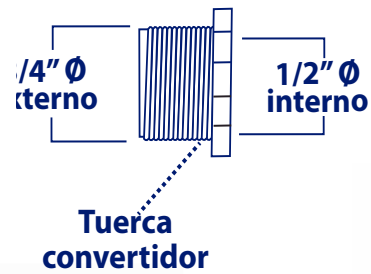
Clave 0835



Tuerca-convertidor de 1/2" a 3/4" de diámetro



Clave 0231

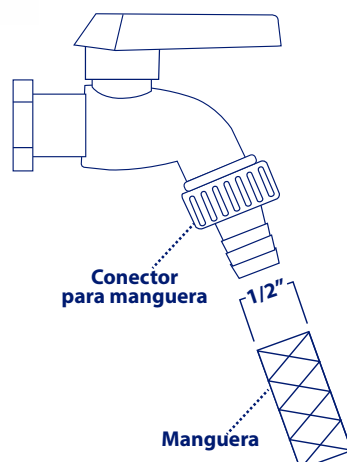


Conector para manguera de 3/4"

Proporciona un flujo uniforme.



Clave 0232



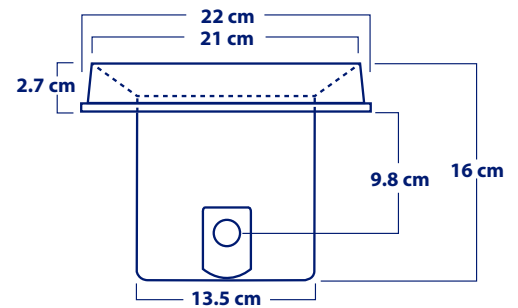
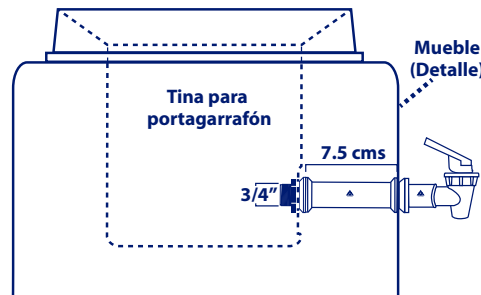
Tina para mueble

Tina para mueble de portagarrafón con orificio para válvula Kit de 3/4" de diámetro

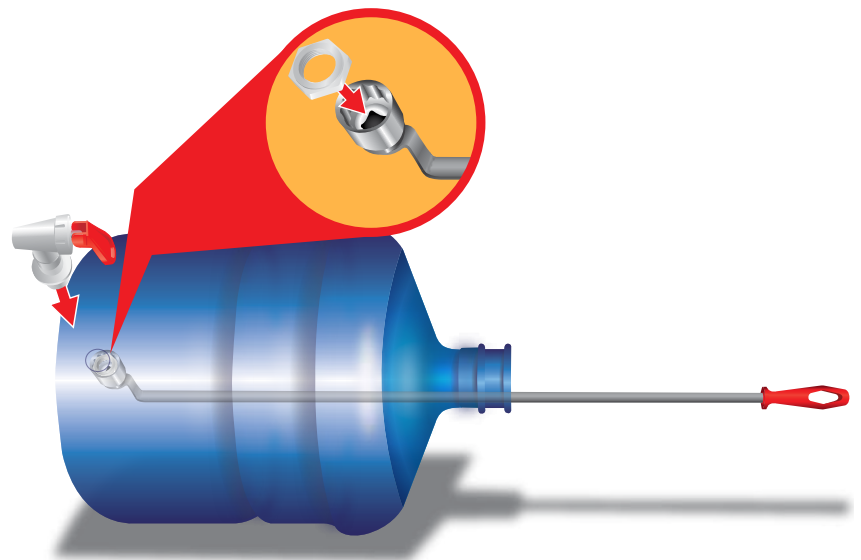
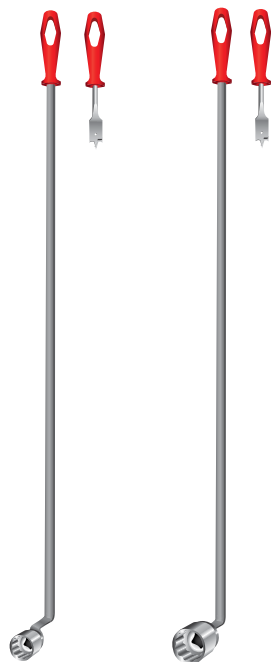
Fabricada en polietileno de baja densidad, de gran resistencia al impacto.



Clave 0250



Kit de ensamble de válvulas



Clave	0264	0266
Medida de válvula	3/4"	1"
Uso	Garrafón	Garrafa

Dosificadores de líquidos



Aqua Push

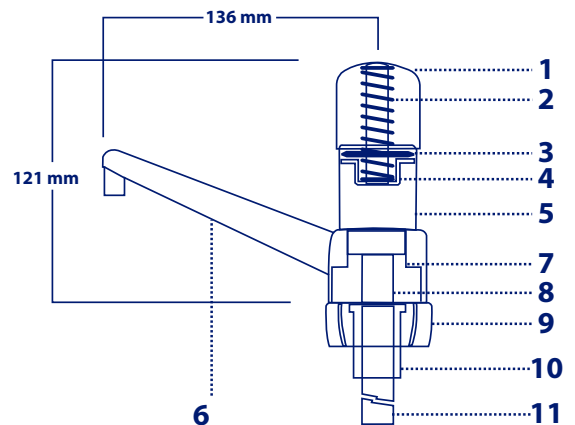
Bomba con capacidad de bombeo de 30 ml.

Se adapta a cualquier garrafón de 20 litros.
Fácil de instalar en cualquier tipo de garrafón.
No gotea.



Clave 9776

No.	Parte
1	Vaso accionador
2	Pistón
3	O Ring
4	Resorte
5	Cuerpo superior
6	Nariz
7	Válvula Check
8	Cuerpo inferior
9	Tapa 61mm
10	Contra tuerca
11	Tubo



Presentación para venta al público



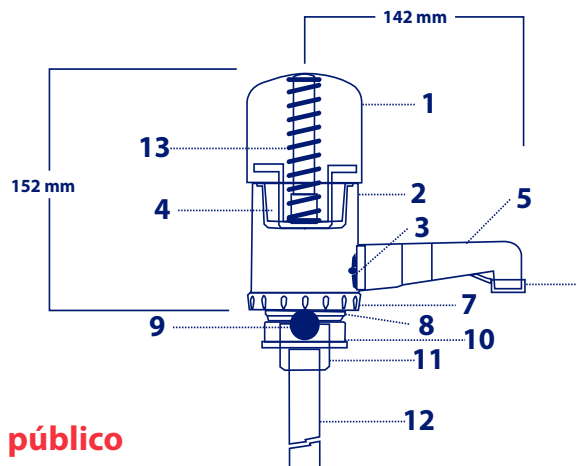
Super Aqua Push

Bomba con capacidad de bombeo de 125 ml.

Se adapta a cualquier garrafón de 20 litros.
Fácil de instalar en cualquier tipo de garrafón.
No gotea.
Con tapón anti-insectos.



Clave 9745



No.	Parte
1	Vaso accionador
2	Cuerpo
3	Válvula
4	Pistón
5	Nariz
6	Cubierta de nariz
7	Base
8	Inserto base
9	Esfera
10	Tapa 61 mm
11	Rosa sujetadora
12	Tubo
13	Resorte

Presentación para venta al público

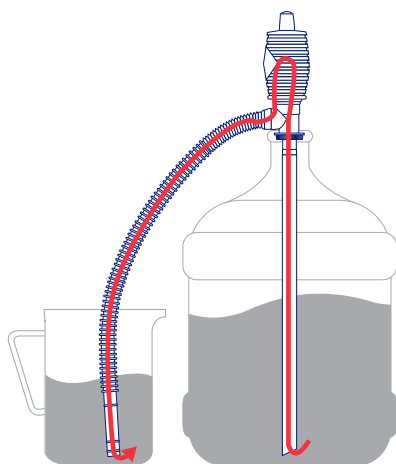
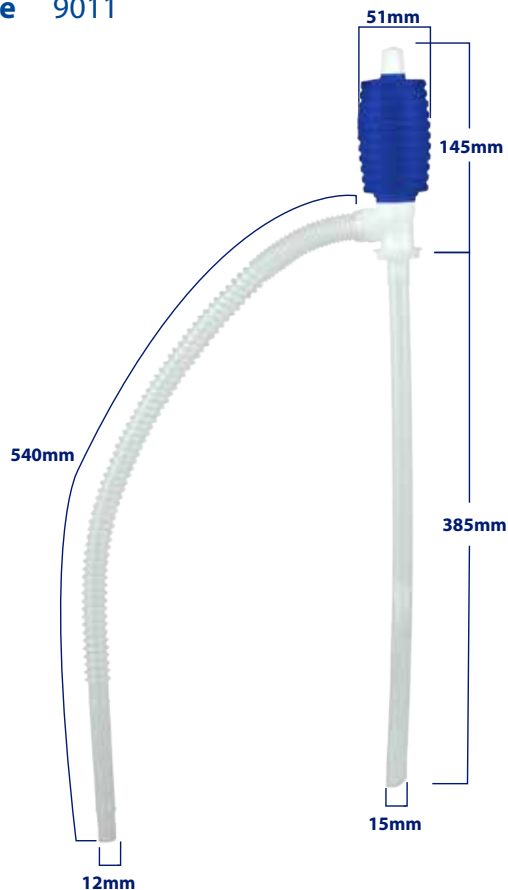


¡Nuevo!

Bomba sifón para agua

Bomba sifón para bebidas.

Clave 9011



Características y usos:

- Tipo de Succión: Presión manual
- Líquidos aplicables: agua purificada, aceites comestibles, jabones suaves, jugos de fruta, etc.
- No corrosivo
- Fabricado en material plástico no tóxico
- Ligero

Especificaciones:

- Longitud total: 600mm (23.6")
- Tubo de succión, Longitud: 460mm (18.1")
- Tubo de succión, Diámetro: 15mm (0.59")
- Tubo de descarga, Longitud: 540mm (21.3")
- Tubo de descarga, Diámetro: 12mm (0.47")
- Cabeza Diámetro: 51mm (2.01")
- Volumen de salida: 7LPM (1.9GPM)
- Material principal: Polietileno
- Peso Neto: 85g (3Oz)



Presentación para venta al público



Aqua Refri de 8 litros

Capacidad de 8 litros.

Clave 9905

Recipiente diseñado especialmente para colocarlo dentro del refrigerador, optimizando el espacio. Almacena y mantiene todo tipo de líquidos fríos como leche, jugo, agua, etc. Fácil de lavar y transportar. Se puede estibar.

Dimensiones: 13 x 37 x 20 cm



Aqua Refri de 5 litros

Capacidad de 5 litros.

Clave 9929

Recipiente diseñado especialmente para colocarlo dentro del refrigerador, optimizando el espacio. Almacena y mantiene todo tipo de líquidos fríos como leche, jugo, agua, etc. Fácil de lavar y transportar. Se puede estibar.

Dimensiones: 12.5 x 35 x 15.5 cm



Aqua Refri Slim

Capacidad de 5 litros.

Clave 9585

Ideal para enfriar todo tipo de líquidos en tu refrigerador aprovechando el espacio al máximo.

Fácil de lavar y transportar.

Novedosa válvula con Sistema de Auto-ventilación que evita el vacío

Dimensiones: 17.5 x 37 x 23.5 cm



Portagarrafón de piso

Clave 9752

Puede almacenar un garrafón de reserva en la parte inferior.

Gran resistencia y durabilidad.

Disponible ensamblado o sin ensamblar para reducción de costo del flete.

No incluye garrafones.

Dimensiones: 71.5 x 38.5 x 38.5 cm



Dispensadores de líquidos



Portagarrafón

Elaborado con material 100% puro que cuida la calidad del agua.
Gran resistencia y durabilidad.
Válvula AFR-5 Tricorp desarmable y fácil de lavar.
No incluye garrafones.

Dimensiones: 31 x 32 x 31 cm



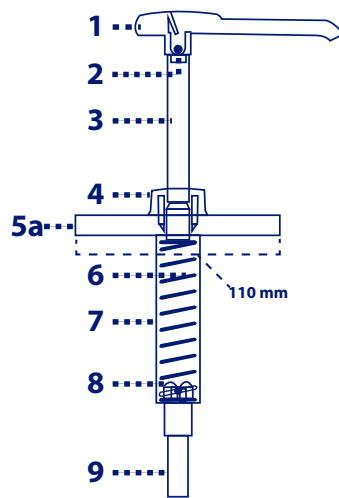
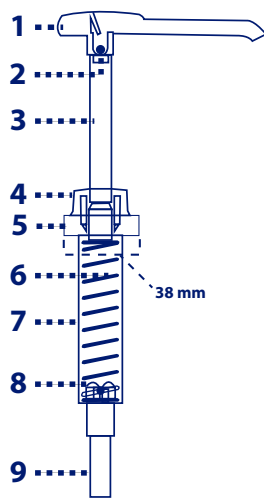
Clave 9448
Color Blanco



9455
Azul



Bombas multiusos con tapa 38 ó 110 mm



No.	Parte
1	Cabeza con nariz
2	Válvula de bola superior
3	Pistón
4	Tapa sujetadora
5	Tapa 38 mm
5a	Tapa 110 mm
6	Resorte
7	Cuerpo
8	Válvula Domo
9	Tubo



Clave
Tapa

0830
38 mm

0845
110 mm



Dosificador Multiusos de 1/2 galón

Clave 9912

Dosifica 30 ml de cualquier producto líquido o viscoso como catsup, mostaza, mayonesa, aceite comestible, gel para cabello, gel etílico, gel antibacterial, jabón líquido, shampoo, suavizante de ropa, etc.



Espumador de mano de 250 ml

Clave 9660

¡Gran ahorro de jabón!
Funciona con sólo 10% de jabón líquido diluido en agua.



Cubierta para microondas

COC-1

Evita salpicaduras al microondas y mantiene la humedad de tus alimentos.

Dimensiones: 29 x 13 cm



Clave 9080

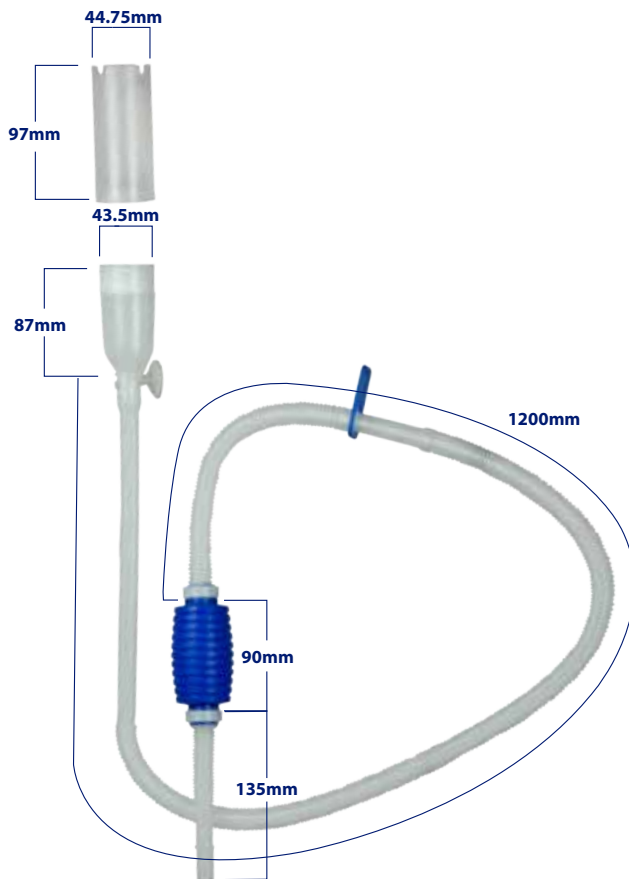


Bomba para la limpieza de acuarios



BAQ-1

Clave 9035



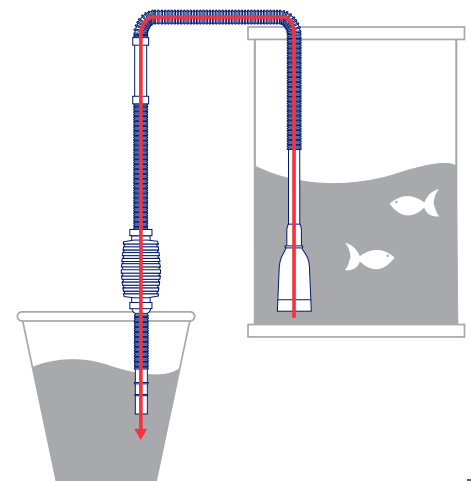
Características:

- Tipo de succión: Presión manual
- Ideal para reemplazar el agua de un acuario sin lastimar a los peces
- Su filtro único permite que la suciedad en la arena sea descargada junto con el agua
- Fluye automáticamente por la acción de sifón
- Fabricado en material plástico no tóxico
- Empacado en bolsa con Cierre Hermético para guardarla después de usarse
- Cuenta con 2 tipos de nariz para diferentes modos de succión:
 - Nariz corta para drenar agua y/o succionar arena en las capas más profundas del tanque
 - Nariz larga para limpiar los desperdicios de comida, suciedades de los peces y/o grava fina o arena

Especificaciones:

- Longitud total: 1,512mm (59.53")
- Tubo de succión, Diámetro.: 43.5mm (1.7")
- Volumen de salida: 5.5LPM (1.5GPM)
- Material principal: Polietileno
- Peso Neto: 100g (3.53Oz)

Presentación para venta al público



Válvula de control angular de 1/2" x 1/2"

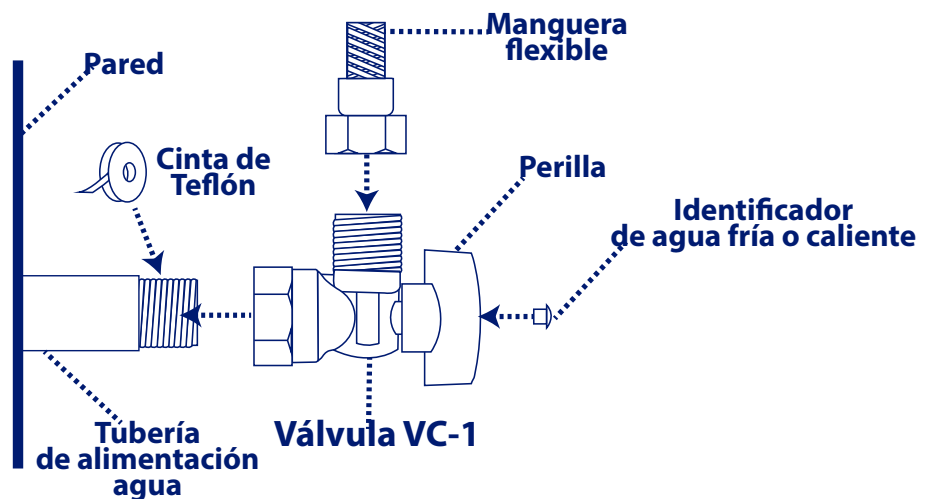
VC-1

Válvulas de control angular de latón para lavabo, sanitario, fregadero y refrigerador con conector de 1/2" de rosca interna de entrada por 1/2" de salida de diámetro.

Robusto cuerpo de latón de alta resistencia y durabilidad.
Perilla metálica de 1/4 de vuelta, para un fácil y rápido control del flujo.
Orificio interno de alto flujo.
Incluye identificadores de perilla de agua fría y caliente.
¡Gratis 1 metro de cinta teflón!



Clave 8526



Presentación para venta al público



Válvula de latón de 1/2"

VJ-1

Válvulas de esfera de latón para jardín, patio, lavadora y lavadero de 1/2" de diámetro de entrada por 3/4" de diámetro de salida.

Robusto cuerpo de latón de alta resistencia y durabilidad.
 Perilla de palanca de 1/4 de vuelta, para un fácil y rápido control del flujo.
 Orificio interno de alto flujo.
 Incluye conector de manguera para un flujo uniforme.
 ¡Gratis 1 metro de cinta teflón!

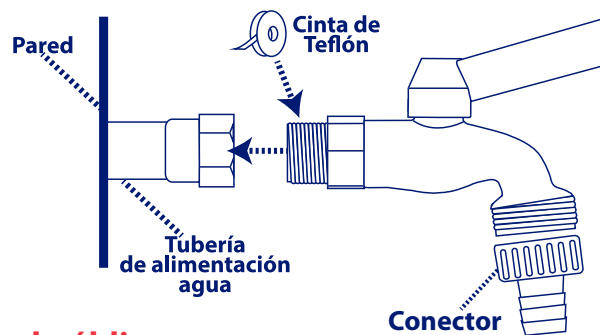


Clave
Cuerpo
Palanca

8533
 Plata
 Azul

8540
 Dorado
 Verde

8557
 Dorado
 Dorada



Presentación para venta al público



Válvula de zinc de 1/2"

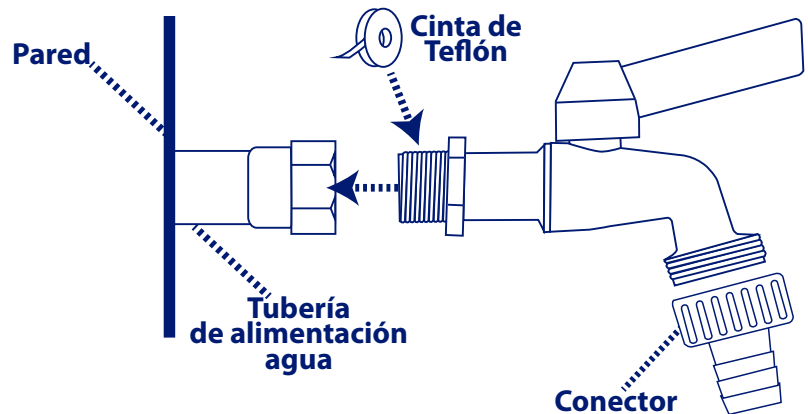
VJ-2

Válvulas de esfera de zinc para jardín, patio, lavadora y lavadero de 1/2" de diámetro de entrada por 3/4" de diámetro de salida.



Clave 8564
Cuerpo Plata
Palanca Roja

Cuerpo de zinc resistente y durable.
Perilla de palanca de 1/4 de vuelta, para un fácil y rápido control del flujo.
Incluye conector de manguera para un flujo uniforme.
¡Gratis 1 metro de cinta teflón!



Presentación para venta al público



Válvula de latón doble salida de 1/2"

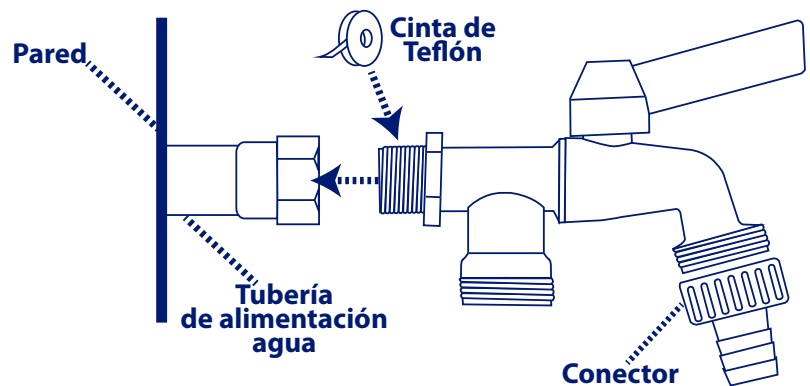
VJ-3

Válvulas de esfera de latón para jardín y patio de 1/2" de diámetro de entrada con 2 salidas de 3/4" de diámetro.



Clave 8601
Cuerpo Plata
Palanca Azul

Robusto cuerpo de latón de alta resistencia y durabilidad.
Perillas de palanca de 1/4 de vuelta, para un fácil y rápido control del flujo.
Salida para manguera adicional.
Incluye conector de manguera para un flujo uniforme.
¡Gratis 1 metro de cinta teflón!



Presentación para venta al público



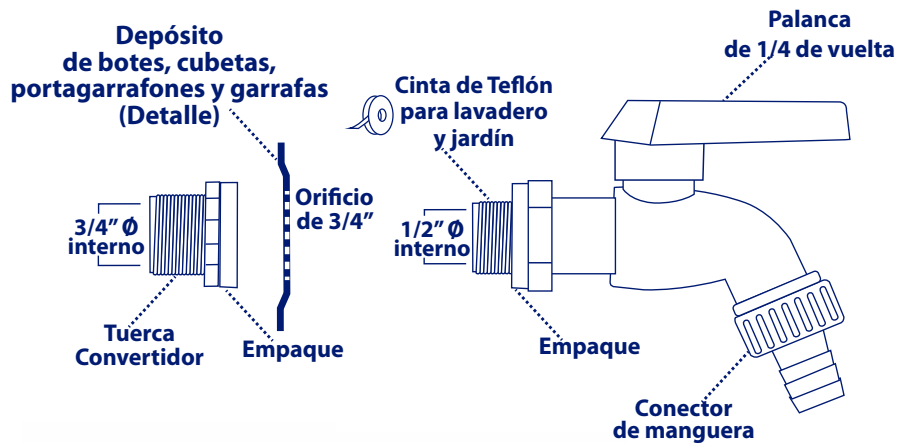
Válvula multiusos de 1/2" y 3/4"



VJ-4

Válvulas multiusos de esfera de 1/2" de diámetro de entrada y 3/4" de salida, con conector para manguera y Tuerca-convertidor de 1/2" a 3/4".

Elaborada con plástico resistente y durable. Especial para lavadero, jardín, botes, cubetas, boiler, portagarrafones y garrafas.



Clave 8618
Cuerpo Blanco
Palanca Azul



Presentación para venta al público



Válvula para bote



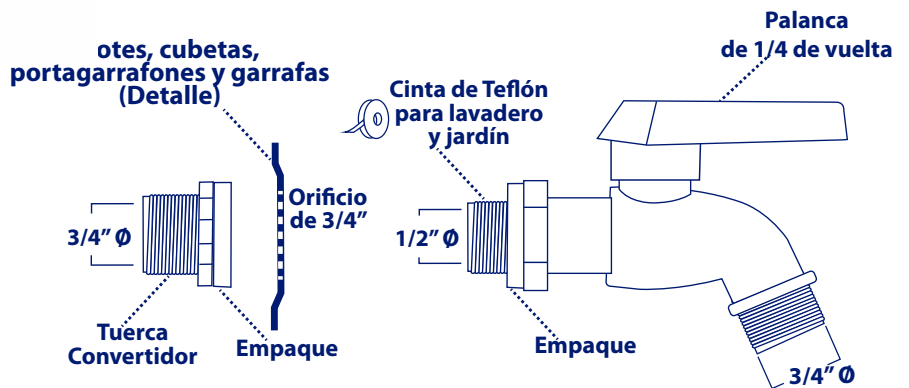
VJ-4

Válvulas multiusos de esfera de 1/2" de diámetro de entrada y 3/4" de salida, con Tuerca-convertidor de 1/2" a 3/4" . .

Elaborada con plástico resistente y durable. Especial para lavadero, jardín, botes, cubetas, portagarrafones y garrafas.



Clave 8670
Cuerpo Blanco
Palanca Azul



Válvula para jardín de 1/2"



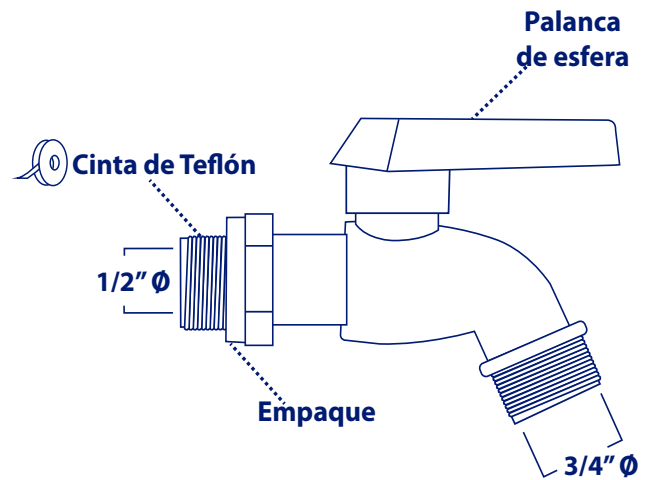
VJ-4

Válvulas de esfera de 1/2" de diámetro de entrada y 3/4" de salida.

Elaborada con plástico resistente y durable.
Especial para lavadero y jardín.



Clave 8632
Cuerpo Blanco
Palanca Azul



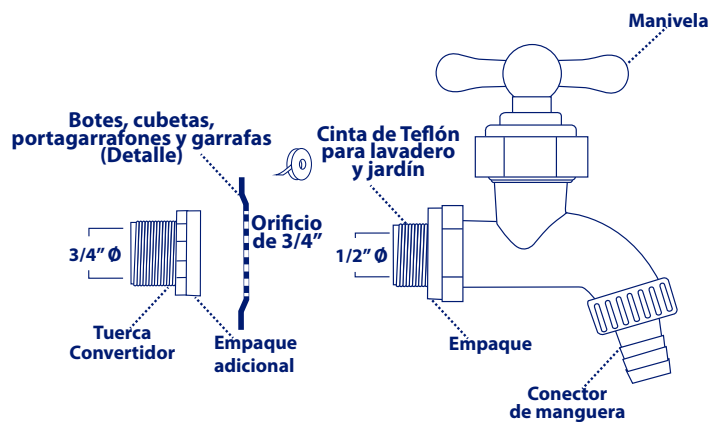
Llave multiusos de 1/2" y 3/4"



VJ-5

Llave multiusos de 1/2" de diámetro de entrada y 3/4" de salida, con conector para manguera y Tuerca-convertidor de 1/2" a 3/4".

Elaborada con plástico resistente y durable. Especial para lavadero, jardín, botes, cubetas, boiler, portagarrafones y garrafas.



Clave 8649
Cuerpo Blanco
Palanca Azul



Presentación para venta al público



Llave para bote



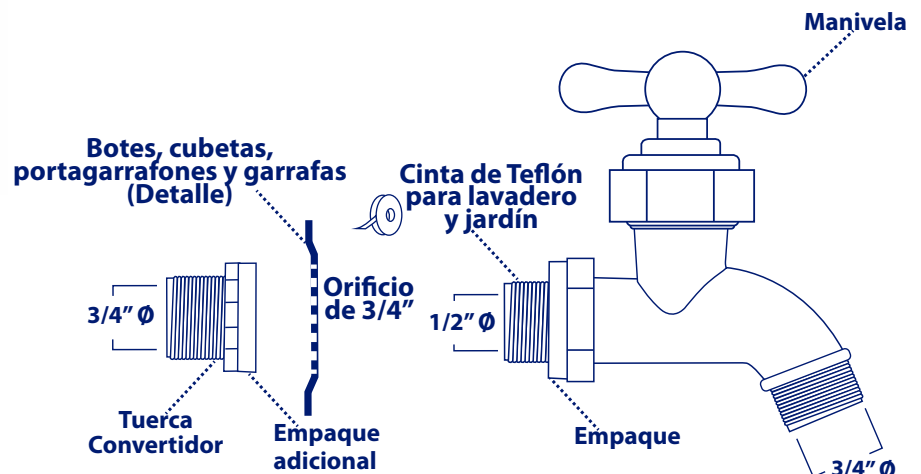
VJ-5

Llave multiusos de 1/2" de diámetro de entrada y 3/4" de salida, con Tuerca-convertidor de 1/2" a 3/4".



Elaborada con plástico resistente y durable. Especial para para lavadero, jardín, botes, cubetas, portagarrafones y garrafas.

Clave 8663
Cuerpo Blanco
Palanca Azul



Llave para jardín de 1/2"



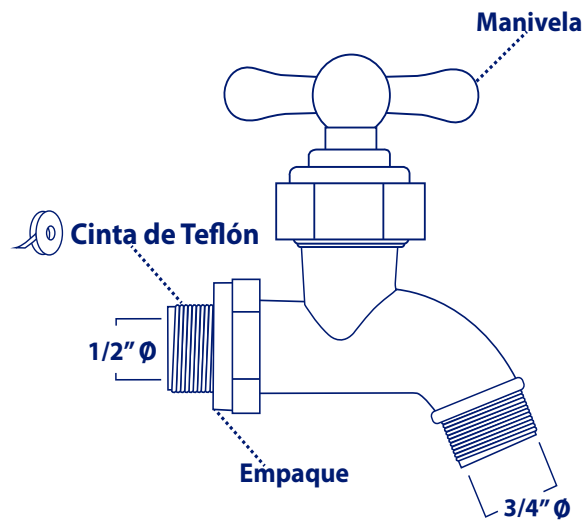
VJ-5

Llave de jardín de 1/2" de diámetro de entrada y 3/4" de salida.

Elaborada con plástico resistente y durable.
Especial para lavadero y jardín.



Clave 8656
Cuerpo Blanco
Palanca Azul



Detector de gas Bitwo A1



DGA-1

Alarma detectora de altos niveles de fugas de gases combustibles (LPG y gas natural).

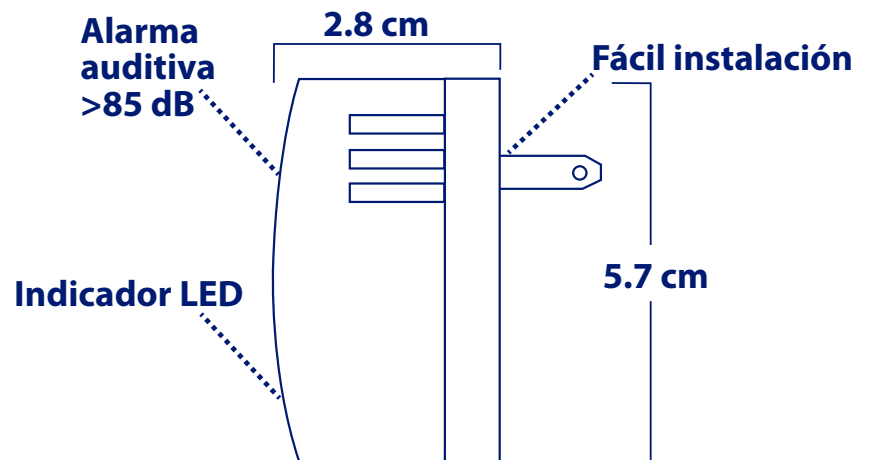


Alarma detectora que indicará de forma inmediata la presencia de altos niveles de gases combustibles (LPG y gas natural) que se estén fugando de alguna instalación o tanque. Así como gases tóxicos por quema de combustibles (humo y monóxido de carbono).

Cuenta con un diseño minimalista y estético de sencilla instalación en cualquier tomacorriente.

Diseñada para uso doméstico, así como para negocios, hoteles y restaurantes.

Clave 8991



Detector de gas Bitwo B1



DGB-1

Alarma detectora de altos niveles de fugas de gases combustibles (LPG y gas natural).

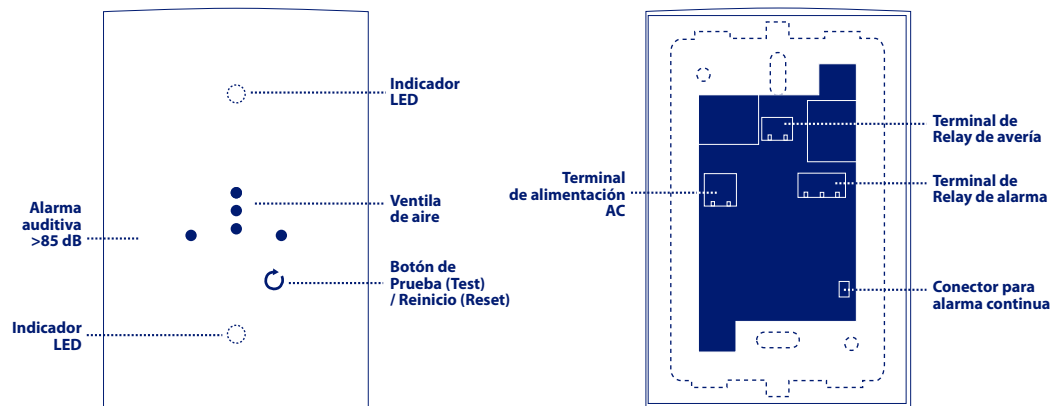
Alarma detectora que indicará la presencia de altos niveles de gases combustibles (LPG y gas natural) que se estén fugando de alguna instalación o tanque.

El Modelo B1 está diseñado para instalarse en una caja eléctrica rectangular (2" x 4") y cuenta con terminales para hacer conexiones cableadas de diferentes periféricos (sirenas o electroválvulas) o directo a un panel de control.

Para uso residencial, comercial o industrial.



Clave 8984



Controlador de válvula de gas BOT1



EV-1

Controlador eléctrico que permite automatizar el control de una válvula de bola de gas.

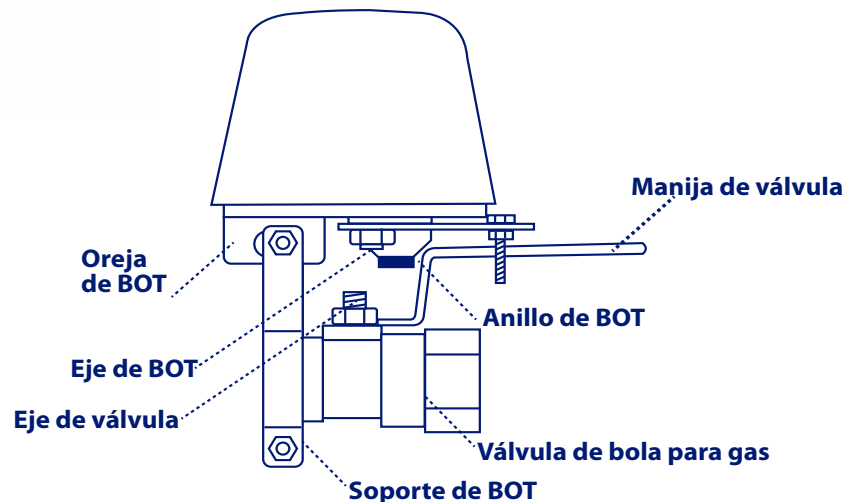


Clave 8960



El Controlador de válvula BOT1 está diseñado para instalarse directo en la válvula para automatizar el proceso de cierre de la manija. No se requieren instalaciones complicadas, ni desconexión de tuberías.

Diseñado para ser controlado por el Detector de fugas de gas Bitwo B1 de Tricorp.



Exhibidores y pósters



Exhibidores punto de venta

Clave 0302
Línea AFR y BTN
Medida 50 x 80 cm



Clave 0300
Línea Plomería
Medida 50 x 80 cm



Clave 0304
Línea Detector A1
Medida 20 x 25 x 10 cm



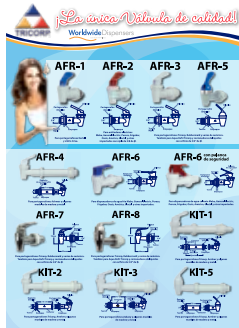
Clave 0303
Línea Detector B1
Medida 20 x 25 x 10 cm



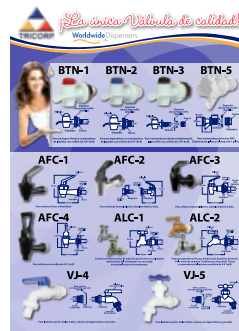
Clave 0305
Línea Bot1



Clave 0869
Línea AFR y Kits



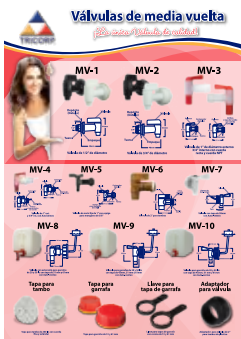
Clave 0871
Línea BTN, AFC, ALC, VJ



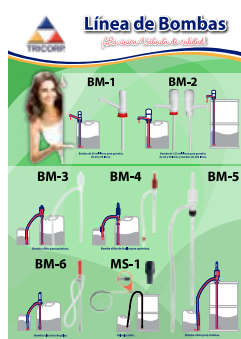
Póster por línea de productos

Dimensiones: 50 x 70 cm

Clave 0872
Línea Válvula de Media Vuelta



Clave 0873
Línea Bombas



Clave 0874
Línea Dispensadores



Clave 0870
Línea Plomería





TRICORP®

TRICORP, S.A. de C.V.
 Acceso II No. 5, Bodega 4
 Zona Industrial Benito Juárez
 76120 Querétaro, Qro.
 info@tricorp.com.mx



(442) 223 6208

Worldwide Dispensers
a part of the South Group

www.tricorp.com.mx

